

## COLLECTEUR avec vannes d'arrêt

Collecteur de distribution en laiton, respectant les réglementations en vigueur :

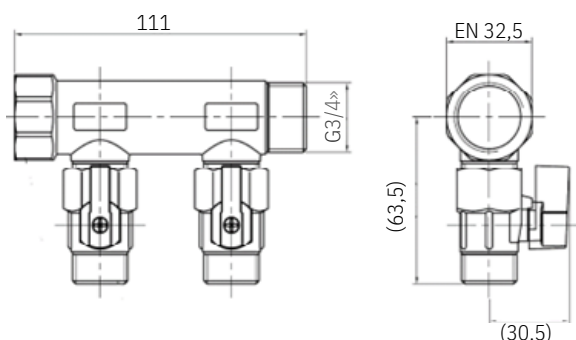
- 2 diamètres de corps hexagone 6 pans au choix - 3/4" Mâle-Femelle et 1" Mâle-Femelle
- 2 à 6 départs en 1/2 à portée plate et vannes d'arrêt prémontée

### Caractéristiques techniques :

Pression de service	10 bars
Température tolérée	0 à 95°C
Entraxe	50 mm
PN 16 suivant test usine	

### Domaine d'application :

Réseau sanitaire, plomberie et chauffage



Références TRA	Ø corps	Départ 1/2	Condit.
<b>166.74.201</b>	1" MF	2	1
<b>166.74.301</b>		3	
<b>166.74.401</b>		4	
<b>166.74.501</b>		5	
<b>166.74.601</b>		6	
<b>166.74.234</b>		3/4" MF	
<b>166.74.334</b>	3		
<b>166.74.434</b>	4		
<b>166.74.534</b>	5		
<b>166.74.634</b>		6	

