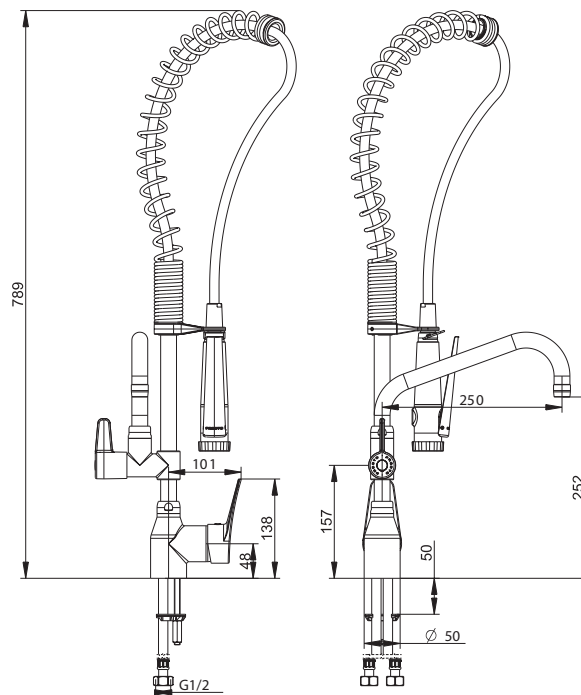


Gamme : PRESTO CHEF - Robinetterie Grande Cuisine

Réf : 70831 - Colonne monotrou sur plage avec mitigeur, douchette et bec de remplissage



> LES PLUS PRODUITS

- Format "mini" particulièrement adapté pour les petits espaces : gain de place
- Produit résistant à un usage intensif
- Souplesse du ressort
- Douchette ergonomique avec fonction écoulement continu, et surface de préhension limitant les risques de brûlure
- Remplissage rapide de cuves : 20L/min à 3 bar
- Interface corps/colonne renforcé
- Volants intuitifs et ergonomiques : facilité de préhension
- Design du produit
- Crochet de blocage pour éviter les TMS (trouble musculo squeletiques)
- Flexible de douchette avec gaine PU pour éviter les niches bactériennes et faciliter le nettoyage
- Facilité de maintenance : disponibilité de toutes les pièces d'usure
- Brise-jet pour canaliser l'eau et éviter les projections d'eau latérales

> Dimensions :

- Hauteur hors tout : 789 mm

> Modèle :

- Mitigeur monocommande à cartouche céramique avec débit de 20L/min à 3 bar
- Robinet tête céramique 1/4 de tour avec bec de remplissage saillie 250 mm - orientable
- Douchette noire M 1/2" avec surface de préhension limitant les risques de brûlures
- Débit de douchette : 12L/Min (régulé) - Jet réglable par l'utilisateur : concentré ou mouillage - Embout de douchette anti-tartre - Crochet de blocage pour écoulement continu - clapet anti-retour NF intégré
- Brise-jet anti-tartre interchangeable
- Ressort de guidage pour flexible en inox
- Support de douchette ajustable à gauche ou à droite

> Pression d'utilisation recommandée :

- 1 à 5 bars

> Débit :

- 20L/min à 3 bar

> Alimentation hydraulique :

- G 1/2" (15x 21)

> Matière et couleur de finition :

- Corps, bec et colonne en laiton chromé
- Crochet en métal injecté
- Matière conforme avec la liste "UBA"

> Résistance thermique :

- Résiste à une température de 75° C durant 30 minutes (dans le cadre de chocs thermiques).

> Livré avec :

- 1 étrier de fixation
- 2 flexibles d'alimentation en PEX avec écrou femelle tresse en acier inoxydable G1/2" Lg 660 mm avec clapets anti-retour NF
- 1 filtre
- 1 flexible (de douchette) Lg 1 m tressé inox entouré d'une gaine PU, résistant à des températures allant jusqu'à 90°C. Température d'utilisation en service à 70°C maximum en continu