


<b>Informazioni marcatura / Marking information / Informations sur le marquage / Informationen zur Kennzeichnung / Información de marcado</b>	 <b>EN 16510-2-1:2022</b>	
Ente Notificato / Notified Body / Organisme notifié / Benannte Stelle / Organismo Notificado	TÜV Rheinland Energy & Environment GmbH - NB 2456	
Rapporti di prova / Test Reports / Rapports de test / Prüfberichte / Informes de Prueba	K38802025Z1 K38802025B2	26/09/2025
USARE SOLO I COMBUSTIBILI RACCOMANDATI / ONLY USE RECOMMENDED FUELS / N'UTILISER QUE LES CARBURANTS RECOMMANDÉS / NUR EMPFOHLENE BRENNSTOFFE VERWENDEN / USE ÚNICAMENTE LOS COMBUSTIBLES RECOMENDADOS	<b>Wood Logs (I)</b>	
Funzionamento dell'apparecchio / Appliance operation / Fonctionnement de l'appareil / Betrieb des Geräts / Funcionamiento del aparato	INT	
Tipo di apparecchio / Type of the appliance / Type d'appareil / Art des Geräts / Tipo de aparato	Type B	
Installabile in canna fumaria condivisa / Suitable for installation to a shared flue system / Convient à l'installation sur un système de conduit de fumée partagé / Geeignet für die Installation an einem gemeinsamen Rauchabzugssystem / Apropriada para la instalación en un sistema de chimenea compartida		

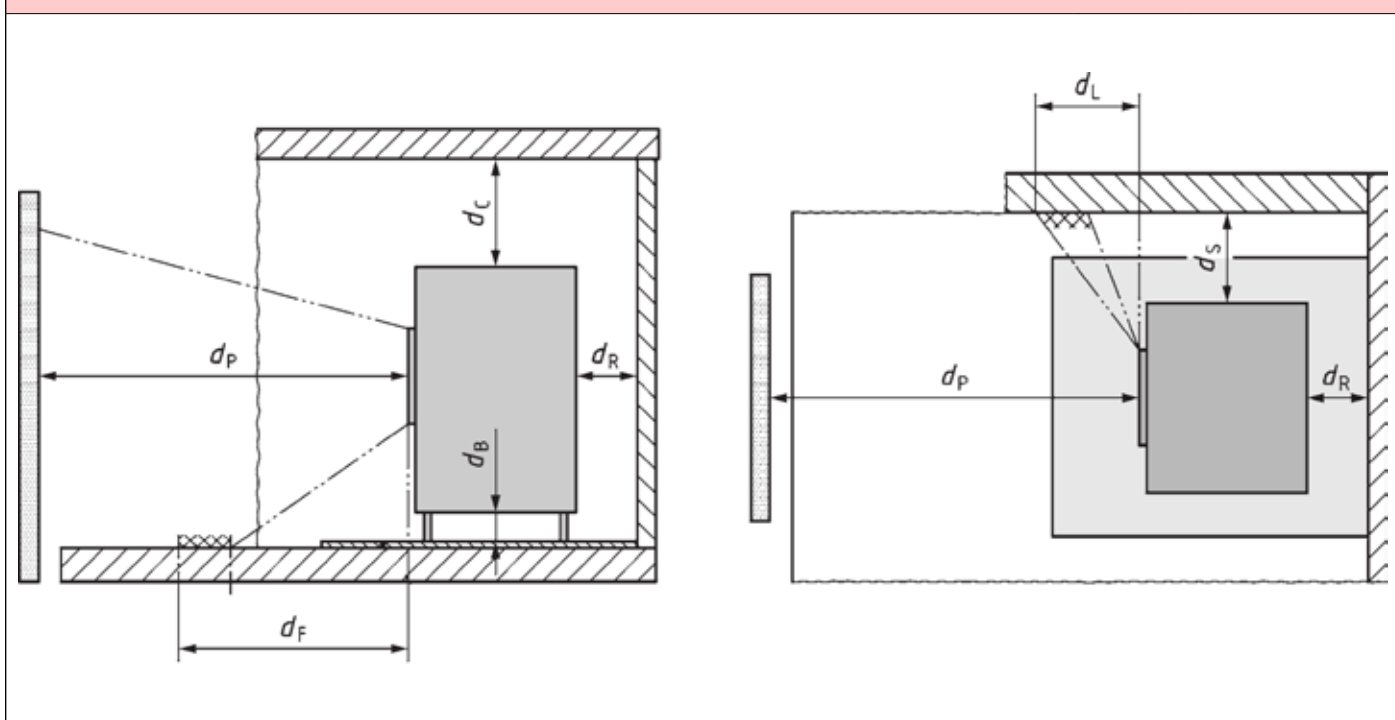
PRESTAZIONI ALLA POTENZA TERMICA NOMINALE (nom) e PARZIALE (part) / PERFORMANCE AT NOMINAL (nom) AND PART LOAD (part) HEAT OUTPUT / PERFORMANCES À PUISSANCE THERMIQUE NOMINALE (nom) ET À CHARGE PARTIELLE (part) / LEISTUNG BEI NENN- (nom) UND TEILBELASTUNG (part) WÄRMELEISTUNG / RENDIMIENTO A POTENCIA TÉRMICA NOMINAL (nom) Y A POTENCIA TÉRMICA EN CARGA PARCIAL (part)		nom	part	
Rendimento / Appliance efficiency / Performances de l'appareil / Wirkungsgrad des Geräts / Eficiencia del aparato	$\eta$	80	-	%
Potenza termica / Heat output / Puissance thermique / Heizleistung / Potencia térmica	$P$	6,5	-	kW
Potenza termica ceduta all'ambiente / Space heat output / Puissance de chauffage de la pièce / Raumwärmeleistung / Potencia térmica para calefacción de espacios	$P_{SH}$	6,5	-	kW
Potenza termica ceduta all'acqua / Water heat output / Puissance de chauffage de l'eau / Wasserwärmeleistung / Potencia térmica del agua	$P_w$	-	-	kW
Consumo orario / Hourly consumption / Consommation horaire / Stündlicher Verbrauch / Consumo horario	$m_h$	1,9	-	kg/h
Temperatura media fumi / Mean flue gas temperature / Température moyenne des gaz de combustion / Mittlere Rauchgastemperatur / Temperatura media de los gases de combustión	$T_{f,g}$	264	-	°C
Temperatura media fumi allo scarico / Flue gas outlet temperature / Température de sortie des gaz de combustion / Rauchgasaustrittstemperatur / Temperatura de salida de los gases de combustión	$T_s$	317	-	°C
Emissione anidride carbonica / Carbon dioxide emission / Émission de gaz carbonique / Kohlendioxid-Emission / Emisión de dióxido de carbono	$CO_2$	10,6	-	%
Emissione Monossido di Carbonio / Carbon monoxide emission / Émission de monoxyde de carbone / Kohlenmonoxid-Emissionen / Emisión de monóxido de carbono (13% O <sub>2</sub> )	$CO$	1250	-	mg/m <sup>3</sup>
Emissione Ossido di Azoto / Nitrogen oxides emission / Émission d'oxydes d'azote / Stickstoffoxid-Emissionen / Emisión de óxidos de nitrógeno (13% O <sub>2</sub> )	$NO_x$	160	-	mg/m <sup>3</sup>
Emissione Carbonio Organico Gassoso / Emission of organic gaseous carbon / Émission de carbone gazeux organique / Emission von organischem gasförmigem Kohlenstoff / Emisión de carbono orgánico gaseoso (13% O <sub>2</sub> )	$OGC$	70	-	mg/m <sup>3</sup>
Emissione Particolato / Particulate matter emissions / Émissions de particules / Partikelemissionen / Emisiones de material particulado (13% O <sub>2</sub> )	$PM$	16	-	mg/m <sup>3</sup>
Tiraggio minimo / Minimum flue draught / Tirage minimum des gaz de combustion / Minimaler Schornsteinzug / Tiro mínimo del conducto de humos	$p$	12	-	Pa
Portata massica dei fumi / Flue gas mass flow / Débit massique des gaz de combustion / Massenstrom des Rauchgases / Flujo másico de gases de combustión	$\Phi_{f,g}$	5,3	-	g/s



Leggere e seguire le istruzioni di funzionamento / Read and follow the user operating instructions / Lire et respecter le mode d'emploi utilisateur / Lesen und beachten Sie die Gebrauchsanweisung / Lea y siga las instrucciones de uso

**CARATTERISTICHE ELETTRICHE / ELECTRICAL CHARACTERISTICS / CARACTÉRISTIQUES ÉLECTRIQUES / ELEKTRISCHE EIGENSCHAFTEN / CARACTARÍSTICAS ELÉCTRICAS**

Tensione di alimentazione / Power supply voltage / Tension d'alimentation / Spannung der Stromversorgung / Tensión de suministro eléctrico	$E$	-	V	
Frequenza di alimentazione / Power supply frequency / Fréquence d'alimentation / Frequenz der Stromversorgung / Frecuencia de suministro eléctrico	$f$	-	Hz	
Assorbimento elettrico massimo / Maximum electric power input / Puissance électrique maximale absorbée / Maximale elektrische Leistungsaufnahme / Potencia eléctrica máxima de entrada	$W_{max}$	-	W	
Consumo ausiliario di energia elettrica / Consumption of electrical auxiliary energy / Consommation d'énergie électrique auxiliaire / Verbrauch an elektrischer Hilfsenergie / Consumo de energía auxiliar eléctrica	alla potenza nominale / at nominal heat output / à puissance thermique nominale / bei Nennwärmeleistung / a la potencia calorífica nominal	$el_{max}$	-	kW
	alla potenza ridotta / at part load heat output / à puissance thermique à charge partielle / bei Teillastwärmeleistung / a la potencia calorífica en carga parcial	$el_{min}$	-	kW
	in stand-by / at standby / en veille / im Standby-Betrieb / en modo de espera	$el_{SB}$	-	kW

**DISTANZE MINIME DAI MATERIALI COMBUSTIBILI / MINIMUM DISTANCES TO COMBUSTIBLE MATERIALS / DISTANCES MINIMUM AUX MATÉRIAUX COMBUSTIBLES / MINDESTABSTÄNDE ZU BRENNBAREN MATERIALIEN / DISTANCIAS MÍNIMAS DE MATERIALES COMBUSTIBLES**


Inferiore / Bottom / Fond / Fußboden / Parte inferior	$d_B$	0	mm
Pavimento frontale / Floor in front / Sol à l'avant / Boden vorne / Suelo en la parte frontal	$d_F$	1000	mm
Soffitto / Ceiling / Plafond / Decke / Techo	$d_C$	750	mm
Posteriore / Rear / Arrière / Rückseite / Parte trasera	$d_R$	400	mm
Laterale / Side / Côté / Seite / Lado	$d_S$	500	mm
Zona di irraggiamento laterale / Side radiation area / Zone de rayonnement latéral / Seitlicher Abstrahlbereich / Área de radiación lateral	$d_L$	1000	mm
Frontale / Front / Avant / Vorderseite / Parte frontal	$d_P$	1000	mm
Distanze minime dai materiali non combustibili / Minimum distances to non-combustible walls / Distances minimum aux murs non combustibles / Mindestabstände zu nicht brennbaren Wänden / Distancias mínimas a paredes no combustibles	$d_{non}$	50	mm
Spessore materiale isolante / Thickness of the protective insulation material / Épaisseur du matériel isolant de protection / Dicke des schützenden Isoliermaterials / Grosor del material de aislamiento protector	$s$	-	mm

DATI TECNICI / TECHNICAL DATA / DONNÉES TECHNIQUES / TECHNISCHE DATEN / DATOS TÉCNICOS			
Efficienza energetica stagionale alla potenza nominale / Seasonal space heating efficiency at nominal heat output / Performances de chauffage saisonnier de la pièce à puissance thermique nominale / Jahreszeitlicher Wirkungsgrad der Raumheizung bei Nennwärmeleistung / Eficiencia estacional de calefacción de espacios a potencia térmica nominal	$\eta_s$	70	%
Indice di Efficienza Energetica / Energy Efficiency Index / Indice d'efficacité énergétique / Energie-Effizienz-Index / Índice de Eficiencia Energética	$EEI$	106	-
Classe di Efficienza Energetica / Energy Efficiency class / Classe d'efficacité énergétique / Energie-Effizienzklasse / Clase de Eficiencia Energética	-	A	-
Massa del letto di braci / Mass of basic firebed / Quantité du lit de braises / Maße des Glutbettes / Cantidad del lecho de brasas		0,28	kg
Volume di riscaldamento max / Max heating volume / Volume de chauffage max / Maximales Heizvolumen / Volumen Máx de calefacción [30 kcal/(h·m <sup>3</sup> )]	-	186	m <sup>3</sup>
Capacità totale serbatoio / Feed box total capacity / Capacité totale du compartiment d'alimentation / Einspeisebehälter Gesamtkapazität / Capacidad total de la caja de alimentación	-	-	kg
Classe canna fumaria / Chimney designation / Désignation du conduit de fumée / Bezeichnung des Schornsteins / Designación de la chimenea	$T_{class}$	T600 G	-
Condotto espulsione fumi / Flue gas exhaust pipe / Tuyau d'échappement des gaz de combustion / Rauchgasabzugsrohr / Tubo de escape de gases de combustión	$B(d_{out})$	120	Ø mm
Massimo carico camino sostenibile dall'apparecchio / Maximum load of a chimney the appliance max carry / Charge maximum d'un conduit de fumée que l'appareil peut supporter / Maximale Belastung des Schornsteins, die das Gerät maximal tragen kann / Carga máxima de una chimenea que el aparato puede soportar	$m_{chim}$	-	kg
Condotto aspirazione aria / Air intake pipe / Tuyau d'admission d'air / Luftansaugrohr / Tubo de entrada de aire	$A$	-	Ø mm
Canalizzazione aria calda / Hot air ducting system / Système d'acheminement de l'air chaud / Heißluft-Leitungssystem / Sistema de conductos de aire caliente	$F$	-	Ø mm
Scarico sicurezza 3 bar / 3 bar safety drain / Évacuation de sécurité 3 bar / 3 bar Sicherheitsablass / Drenaje de seguridad 3 bares	$T1$	-	"
Uscita impianto acqua / Outlet water connection / Raccordement de l'eau à la sortie / Wasseranschluss am Ausgang / Conexión de agua de salida	$T2$	-	"
Ingresso impianto acqua / Inlet water connection / Raccordement d'entrée d'eau / Wasseranschluss am Eingang / Conexión de entrada de agua	$T3$	-	"
Contenuto fluido scambiatore / Heat exchanger fluid content / Contenu du fluide de l'échangeur / Flüssigkeitsinhalt des Wärmetauschers / Contenido de fluido del intercambiador	-	-	L
Prevalenza circolatore / Pump head / Tête de pompe / Förderhöhe der Pumpe / Altura de la bomba	-	-	m
Massima pressione di esercizio / Permissible maximum water operating pressure / Pression de fonctionnement maximum admissible de l'eau / Zulässiger maximaler Wasserbetriebsdruck / Presión máxima de funcionamiento del agua permitida	$p_w$	-	bar
		-	kPa
Resistenza al flusso d'acqua / Water flow resistance / Résistance à l'écoulement de l'eau / Wasserdurchflusswiderstand / Resistencia al flujo de agua	$\Delta T=10K$	-	Pa
		-	mbar
	$\Delta T=20K$	-	Pa
		-	mbar
Potenza termica a fase unica senza controllo della temperatura ambiente / Single stage heat output, no room temperature control / Contrôle de la puissance thermique à un palier, pas de contrôle de la température de la pièce / Einstufige Wärmeleistung, keine Raumtemperaturkontrolle / Potencia calorífica de un solo nivel, sin control de temperatura interior			

**DATI TECNICI / TECHNICAL DATA / DONNÉES TECHNIQUES / TECHNISCHE DATEN / DATOS TÉCNICOS**

Dimensioni apparecchio (Larghezza x Altezza x Profondità) / Appliance size (Width x Height x Depth) / Dimensions de l'appareil (Largeur x Hauteur x Profondeur) / Größe des Geräts (Breite x Höhe x Tiefe) / Dimensiones del aparato (Ancho x Altura x Profundidad)	<b>WxHxL</b>	487 x 750 x 430	mm
Dimensioni bocca fuoco (Larghezza x Altezza) / Hearth opening size (Width x Height) / Dimensions d'ouverture du foyer (Largeur x Hauteur) / Größe der Feuerraumöffnung (Breite x Höhe) / Dimensiones de la apertura del fogón (Ancho x Altura)	<b>WxH</b>	235 x 260	mm
Dimensioni focolare (Larghezza x Altezza x Profondità) / Hearth size (Width x Height x Depth) / Dimensions du foyer (Largeur x Hauteur x Profondeur) / Größe des Feuerraum (Breite x Höhe x Tiefe) / Dimensiones del fogón (Ancho x Altura x Profundidad)	<b>WxHxL</b>	350 x 290 x 225	mm
Peso netto / Net weight / Poids net / Nettogewicht / Peso neto	<b>m</b>	115	kg

