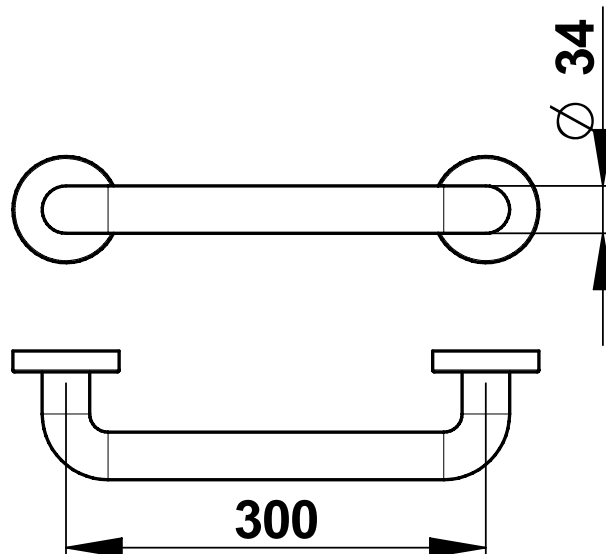


**Gamme** : Barre d'appui et de maintien - Accessibilité PMR

**Réf** : 60451 - Barre droite diamètre 34 mm L=300 mm



> **Adapté aux PMR (personne à mobilité réduite)**

> **Dimensions :**

- Diamètre : 34 mm
- Longueur : 300 mm

> **Matière et couleur de finition :**

- Structure aluminium
- ABS avec additif antibactérien
- Finition blanche
- Platines et visseries d'assemblage en Inox 304 L

> **Normes / Agréments :**

- Résistance au brouillard salin neutre (NSS) : 200 h selon NF ISO 9227