

**VANNE A SPHERE LAITON PORTE SONDE PN16**



**Dimensions :** DN 1/2" à 1"  
**Raccordement :** Femelle BSP  
**Température Mini :** - 10°C  
**Température Maxi :** + 90°C  
**Pression Maxi :** 16 Bars  
**Caractéristiques :** Axe inéjectable  
Double joint torique EPDM  
Passage intégral jusqu'au DN 3/4"  
Filetage porte sonde M10x1  
Trou de plombage

**Matière :** Corps Laiton CW 617N

**VANNE A SPHERE LAITON PORTE SONDE PN16**

**CARACTERISTIQUES :**

- Axe inéjectable
- Double joint torique EPDM
- Passage intégral jusqu'au DN3/4"
- Filetage porte sonde M10x1
- Trou de plombage

**UTILISATION :**

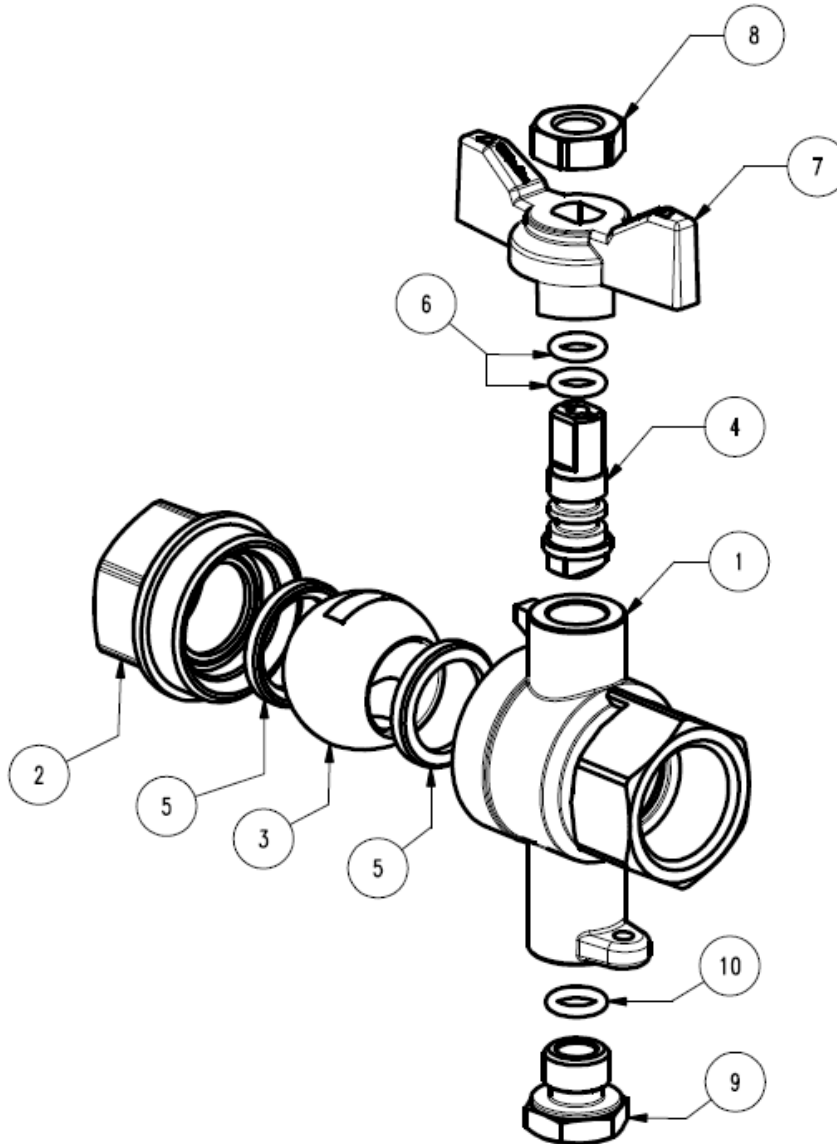
- Réseaux de chauffage et de climatisation, à monter avec sonde de compteur de calories
- Température mini et maxi admissible Ts : - 10°C à + 90°C
- Pression maxi admissible Ps : 16 bars

**GAMME :**

- Vanne à sphère laiton femelle/femelle BSP porte sonde M10x1, DN1/2" à 1" **Ref.9811004 à 9811006**

**VANNE A SPHERE LAITON PORTE SONDE PN16**

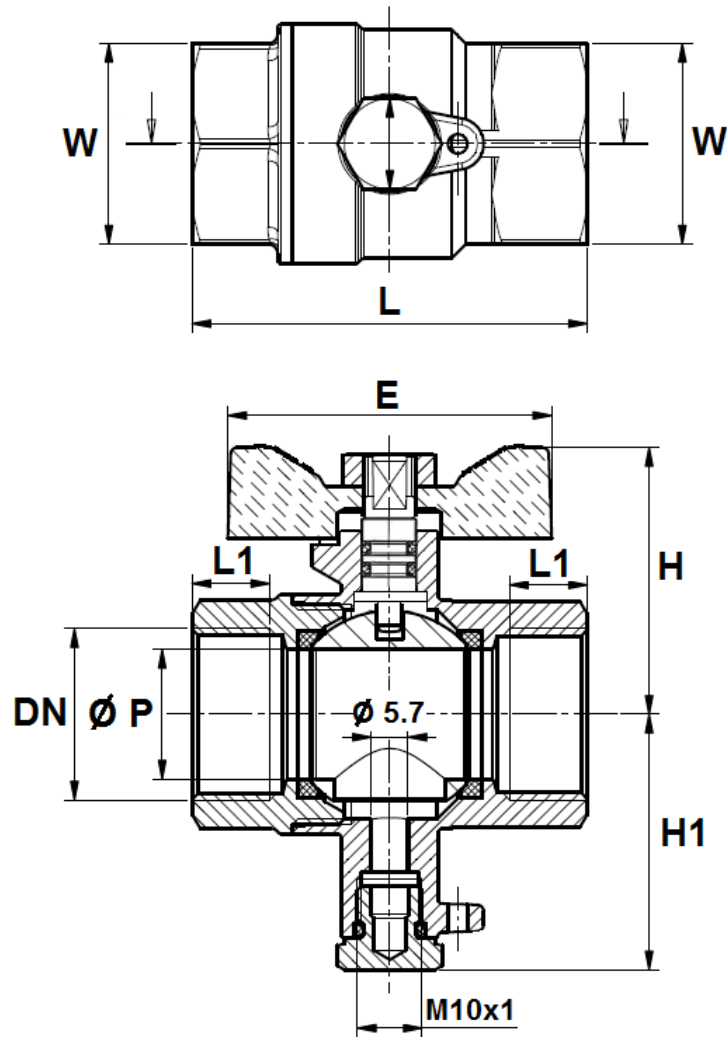
**NOMENCLATURE:**



Repère	Désignation	Matériaux
1	Corps	Laiton CW 617 N suivant EN 12165 nickelé
2	Mamelon	Laiton CW 617 N suivant EN 12165 nickelé
3	Sphère	Laiton CW 617 N suivant EN 12165 chromé
4	Axe	Laiton CW 614 N suivant EN 12164 nickelé
5	Siège	PTFE
6	Joint torique	EPDM
7	Manette papillon	Aluminium UNI 5076-74 rouge
8	Ecrou poignée	Acier zingué UNI 5589
9	Bouchon	Laiton CW 614 N suivant EN 12164 nickelé
10	Joint torique	EPDM

**VANNE A SPHERE LAITON PORTE SONDE PN16**

**DIMENSIONS ( en mm ) :**



DN	1/2"	3/4"	1"
Ø P	15	20	20
L	50.5	61	75
L1	10.5	12	16
E	50	50	73
H	37.75	41	48
H1	36.5	39.5	35
W ( sur plat )	25	31	39.5
Poids (en Kg)	0.200	0.290	0.462
Ref.	9811004	9811005	9811006

**VANNE A SPHERE LAITON PORTE SONDE PN16**

**NORMALISATIONS :**

- Fabrication suivant la norme ISO 9001 : 2008
- DIRECTIVE 97/23/CE : Produits exclus de la directive ( article 1, § 3.2 )
- Filetage femelle BSP cylindrique suivant la norme ISO 228-1

**PRECONISATIONS :** Les avis et conseils, les indications techniques, les propositions, que nous pouvons être amenés à donner ou à faire, n'impliquent de notre part aucune garantie. Il ne nous appartient pas d'apprécier les cahiers des charges ou descriptifs fournis. Il appartient au client de vérifier l'adéquation entre le choix du matériel et les conditions réelles d'utilisation.

## VANNE A SPHERE LAITON PORTE SONDE PN16

### INSTRUCTIONS DE MONTAGE

#### REGLES GENERALES :

- Bien vérifier l'adéquation entre les robinets et les conditions de service réelles (nature du fluide, pression, température)
- Prévoir suffisamment de robinets pour pouvoir isoler les tronçons de tuyauterie ainsi que les appareils automatiques en vue de l'entretien et des réparations.
- Bien vérifier que les robinets installés soient conformes aux différentes normes en vigueur.
- **Réaliser les circuits de telle sorte que des manœuvres systématiques de contrôle soient effectuées régulièrement (au moins 2 manœuvres par an)**

#### INSTRUCTIONS DE MONTAGE :

- **Avant montage des robinets, bien nettoyer la tuyauterie afin d'en éliminer tout objet divers** (particulièrement les gouttes de soudure et copeaux métalliques) qui pourraient l'encombrer et qui pourraient venir bloquer la robinetterie.
- **Vérifier l'alignement des tuyauteries amont et aval (un alignement imparfait peut entraîner une contrainte importante sur la robinetterie)**
- **Bien vérifier l'encombrement entre les tuyauteries amont et aval, la robinetterie n'absorbera pas les écarts. Les déformations résultant de cette pratique peuvent entraîner des problèmes d'étanchéité, des difficultés de manœuvre, et même des ruptures.** En conséquence, présenter l'appareil en position pour bien vérifier les conditions d'assemblage.
- Avant l'assemblage, bien vérifier la propreté des filetages et taraudages.
- **Caler provisoirement les tronçons de tuyauterie qui n'ont pas encore leur support définitif. Ceci pour éviter d'appliquer sur la robinetterie des contraintes importantes.**
- Les longueurs de taraudage étant le plus souvent plus petites que les longueurs théoriques ISO/R7, il est indispensable de limiter la longueur filetée du tube, et de **bien vérifier que l'extrémité du tube ne vient pas buter en fond de filet.**
- Positionner de part et d'autre du robinet des colliers de maintien.
- Dans le cas de montage en réseau sanitaire, chauffage ou de climatisation avec tube PER, flexible et autres matériaux de synthèse, il est indispensable de bien maintenir ces tubes et flexibles par des colliers afin d'éviter toutes contraintes sur le robinet ( cahier des prescriptions communes de mise en œuvre du CSTB).
- Pour le vissage du robinet, entraîner celui-ci en rotation du côté du vissage exclusivement et seulement sur le 6 pans. Utiliser une clé plate ou une clé à molette et pas de clé à griffes.
- **Ne jamais serrer les corps des robinets dans un étau.**
- Au vissage du robinet, serrer modérément. **Ne pas bloquer avec des rallonges de clé qui pourraient provoquer des ruptures ou des déformations du corps.**
- **D'une manière générale, pour toute robinetterie bâtiment et chauffage, ne pas dépasser le couple de 30Nm au serrage.**

Les avis et conseils de montage ci-dessus n'impliquent de notre part aucune garantie.

Ces conseils ont un caractère général. Ils mettent toutefois en évidence des interdictions absolues et des actions obligatoires qui, si elles n'étaient pas respectées, pourraient compromettre la sécurité du personnel ainsi que la fiabilité des robinets. Vous retrouverez ces obligations et actions obligatoires en gras dans le texte.