

ROBINET A TOURNANT SPHERIQUE 3 VOIES PN 40 TARAUEE



Dimensions : DN 1/4" à 2"
Raccordement : Taraudé Femelle BSP
Température Mini : - 30°C
Température Maxi : + 140°C
Pression Maxi : 40 Bars
Caractéristiques : Motorisable
Sièges PTFE
Axe inéjectable

Matière : Acier inox

ROBINET A TOURNANT SPHERIQUE 3 VOIES PN 40 TARAUEE

CARACTERISTIQUES :

- Passage réduit
- Axe inéjectable
- Sièges PTFE
- Poignée cadenassable
- Motorisable (Platine ISO 5211)
- Etanche sur les 3 voies
- Lumière en L ou en T

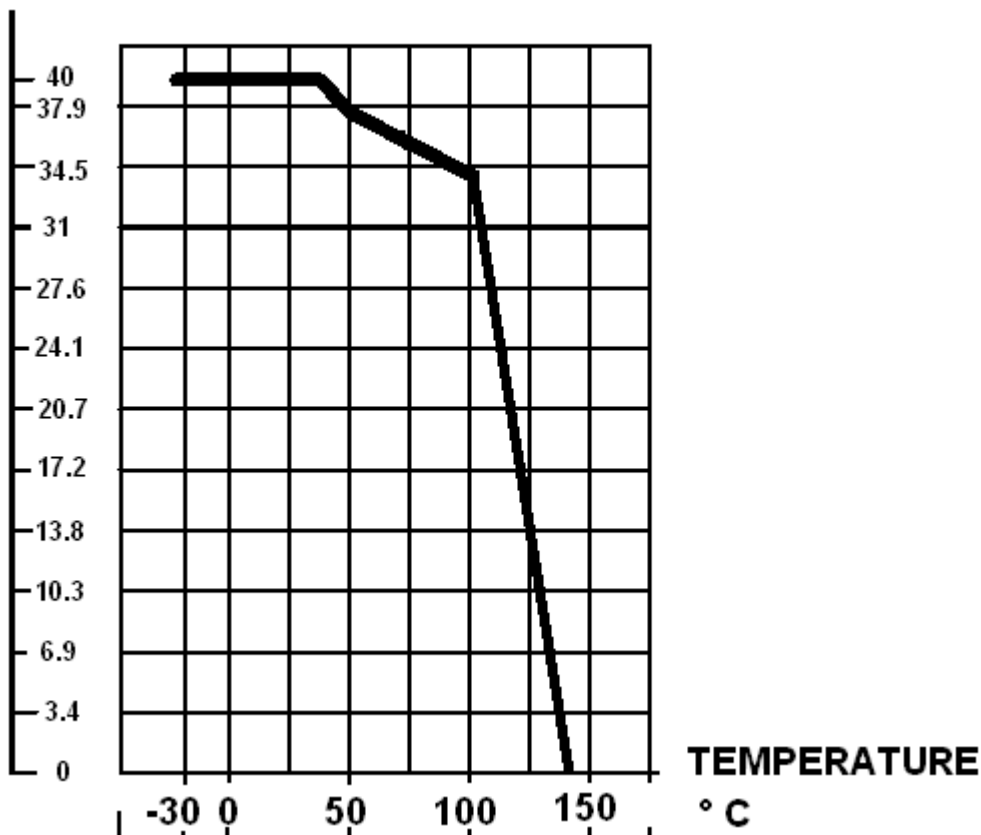
UTILISATION :

- Produits chimiques, industries pétro-chimiques, installations hydrauliques, de chauffage, distribution air, eau
- Températures mini et maxi admissibles Ts : -30°C à + 140°C
- Pression maxi admissible Ps : 40 bars (voir courbe)

COURBE PRESSION / TEMPERATURE (HORS VAPEUR) :

PRESSION

BAR



ROBINET A TOURNANT SPHERIQUE 3 VOIES PN 40 TARAUEE

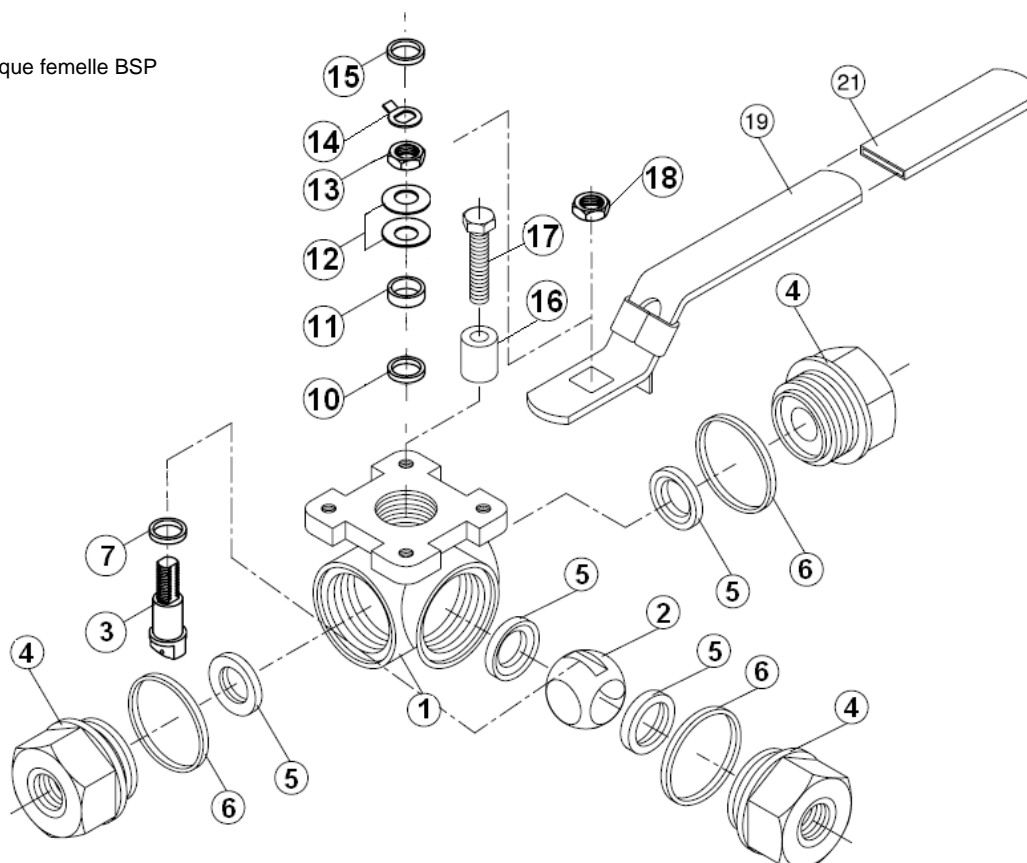
GAMME :

- Acier inox avec lumière en L Réf. 780 du DN 1/4" à 2"
- Acier inox avec lumière en T Réf. 781 du DN 1/4" à 2"

RACCORDEMENT :

- Taraudé cylindrique femelle BSP

NOMENCLATURE :



Repère	Désignation	Matériaux
1	Corps	ASTM A351 CF8M
2	Sphère	ASTM A351 CF8M
3	Axe	Inox 316
4	Embouts	ASTM A351 CF8M
5*	Siège	PTFE
6*	Joint de corps	PTFE
7*	Rondelle de glissement	PTFE chargé 3% verre
10*	Presse étoupe	PTFE
11	Fouloir	Inox 301
12	Rondelles élastiques	Inox 304
13	Ecrou presse étoupe	Acier 8
14	Rondelle frein	Inox 301
15	Rondelle	Inox 301
16	Butée	Acier 8
17	Vis butée	Acier 8M
18	Ecrou poignée	Acier 8
19	Poignée	Inox 201
21	Gaine poignée	Plastique

(* : Compris dans le kit joints)

ROBINET A TOURNANT SPHERIQUE 3 VOIES PN 40 TARAUEE

POSITIONS POSSIBLES :

Lumière en L (seulement 2 positions consécutives sont possibles)

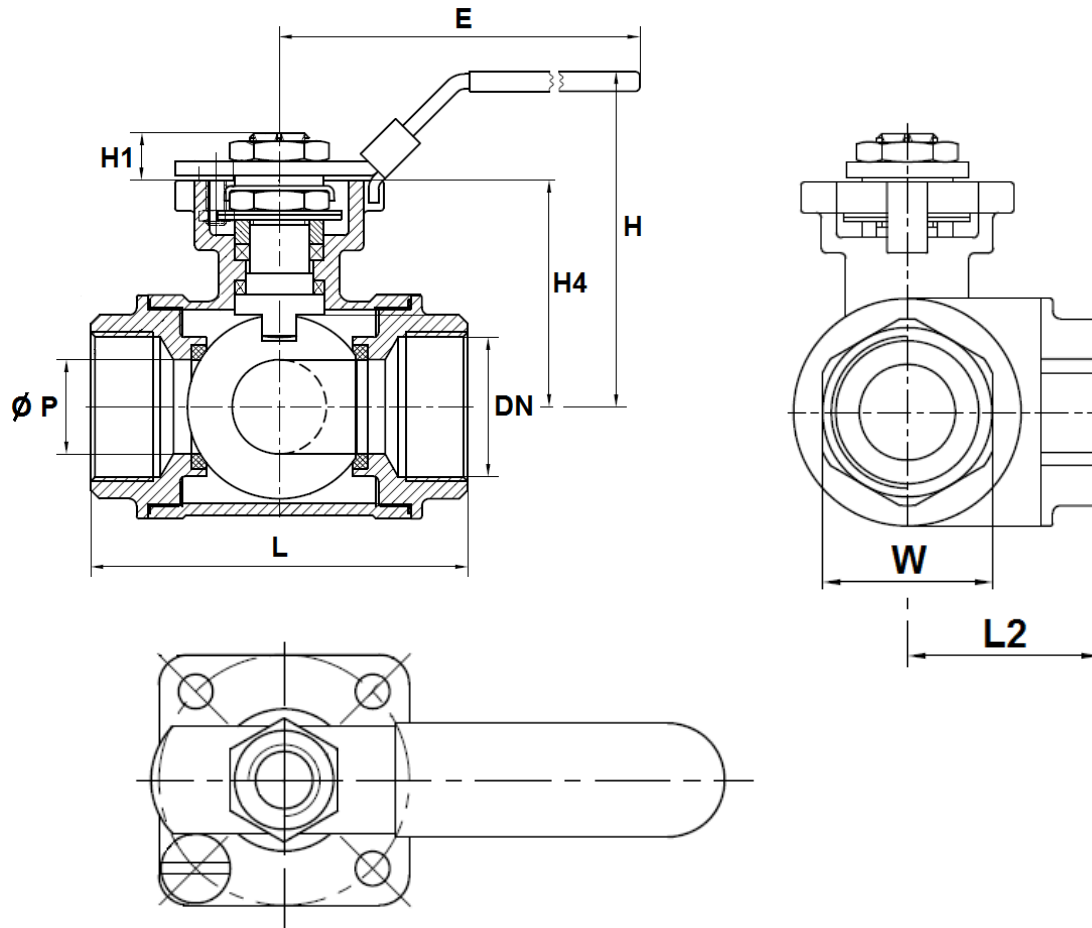
Position L1	Position L2	Position L3	Position L4	Position L5

Lumière en T (seulement 2 positions consécutives sont possibles)

Position T1	Position T2	Position T3	Position T4	Position T5

ROBINET A TOURNANT SPHERIQUE 3 VOIES PN 40 TARAUEE

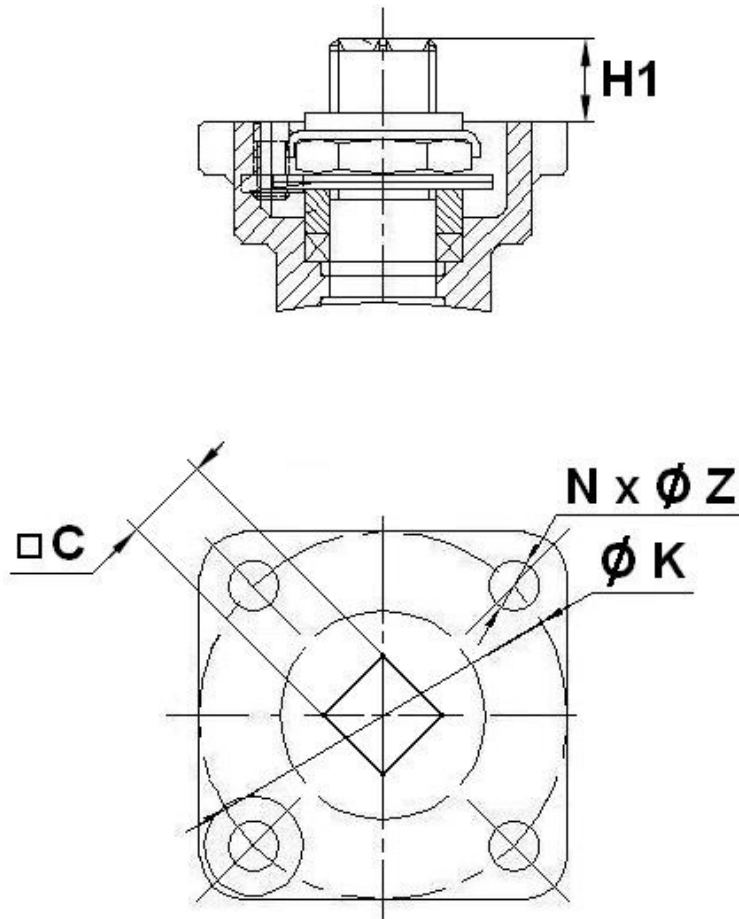
DIMENSIONS (en mm) :



Ref.	DN	1/4"	3/8"	1/2"	3/4"	1"	1"1/4"	1"1/2"	2"
780 / 781	Ø P	6	8	10	15	18	25	32	38
	L	73	73	73	84	90	124	135	152
	L2	36.5	36.5	36.5	42	45.3	62	67.5	76
	E	125	125	125	145	145	163	190	190
	H	67	67	67	77	80	94	108	116
	H1	10	10	10	12.5	12.5	13	16	16
	H4	36	36	36	42	49	55.5	70	77.5
	W (sur plat)	25	25	25	32	38	47.5	55	67
	Poids (en Kg)	0.66	0.64	0.60	0.90	1.12	2.18	3.30	4.82

ROBINET A TOURNANT SPHERIQUE 3 VOIES PN 40 TARAUEE

DIMENSIONS PLATINE ISO ET AXE (en mm) :



Ref.	DN	1/4"	3/8"	1/2"	3/4"	1"	1"1/4	1"1/2	2"
780 / 781	C	9	9	9	11	11	11	14	14
	H1	10	10	10	12.5	12.5	13	16	16
	Ø K	42	42	42	50	50	50	70	70
	ISO	F04	F04	F04	F05	F05	F05	F07	F07
	N x Ø Z	4 x 6	4 x 6	4 x 6	4 x 7	4 x 7	4 x 7	4 x 9	4 x 9

ROBINET A TOURNANT SPHERIQUE 3 VOIES PN 40 TARAUEE

COUPLES DE MANŒUVRE (en Nm sans coefficient de sécurité) :

DN	1/4"	3/8"	1/2"	3/4"	1"	1"1/4	1"1/2	2"
Couple (Nm)	3	3	5	10	24	35	35	50

COEFFICIENT DE DEBIT Kvs (M3 / H) :

Ref.	DN	1/4"	3/8"	1/2"	3/4"	1"	1"1/4	1"1/2	2"
780	Kvs (M3 / H)	3.51	3.63	4.86	8.28	13.49	21.55	36.14	53.57
781	Kvs (M3 / H)	4.97	5.14	6.88	11.71	19.07	30.47	51.1	75.76

NORMALISATIONS :

- Fabrication suivant la norme ISO 9001 : 2008
- DIRECTIVE 97/23/CE : CE N° 0035
Catégorie de risque II Module D1
- Construction suivant la norme EN 12516
- Conception suivant la norme EN 10213
- Tests d'étanchéité suivant la norme EN 12266-1, Classe A
- Raccordement taraudé BSP cylindrique suivant la norme ISO 228-1
- Platine suivant la norme ISO 5211

PRECONISATIONS : Les avis et conseils, les indications techniques, les propositions, que nous pouvons être amenés à donner ou à faire, n'impliquent de notre part aucune garantie. Il ne nous appartient pas d'apprécier les cahiers des charges ou descriptifs fournis. Il appartient au client de vérifier l'adéquation entre le choix du matériel et les conditions réelles d'utilisation.

ROBINET A TOURNANT SPHERIQUE 3 VOIES PN 40 TARAUDEE

INSTRUCTIONS DE MONTAGE ET DE MAINTENANCE

AVANT MONTAGE :

Les tuyauteries doivent être parfaitement nettoyées et exemptes de toutes impuretés pouvant endommager les étanchéités et la sphère. Les tuyauteries doivent être parfaitement alignées et leur supportage suffisamment dimensionné afin que les vannes ne supportent aucune contrainte extérieure.

L'étanchéité des vannes taraudées doit se faire avec le produit le plus approprié aux conditions de service. Le couple nécessaire à l'assemblage ne doit pas provoquer de tensions ni déformations de la structure des embouts.

NETTOYAGE ET ESSAIS

Les vannes resteront ouvertes pendant l'opération de nettoyage des tuyauteries pour ne pas avoir d'impuretés entre la sphère et le corps.

Les essais sous pression de l'installation doivent être effectués lorsque la tuyauterie est parfaitement propre.

Les essais se font vanne partiellement ouverte. La pression d'essai ne doit pas dépasser les caractéristiques de la vanne et conformément à la norme EN 12266-1.

MAINTENANCE

Il est recommandé de faire une manœuvre complète (ouverture, fermeture) de la vanne 1 à 2 fois par an.

Lors d'une intervention sur la vanne, s'assurer que la tuyauterie n'est plus sous pression, qu'il n'y a plus d'écoulement dans la tuyauterie, que celle-ci est isolée. Vidanger tout fluide dans la tuyauterie. La température doit être suffisamment basse pour pouvoir effectuer l'opération sans risque. Si le fluide véhiculé est corrosif, inerte l'installation avant intervention.

Lors de la mise sous pression :

Si une fuite est détectée au niveau du presse-étoupe, resserrer celui-ci jusqu'à la parfaite étanchéité en exerçant un serrage adéquat de la garniture de presse-étoupe.