

**CLAPET DE NON RETOUR SIMPLE BATTANT LAITON PN10/16
(301-302-321-322)**



Dimensions : DN 3/8" à 4"
Raccordement : Femelle BSP
Température Mini : + 0°C
Température Maxi : + 90°C (60°C pour modèles 302 et 322)
Pression Maxi : 16 Bars (10 bars pour modèles 301-302)
Caractéristiques : Simple battant
Etanchéité métal / métal ou EPDM (NBR en DN 2"1/2 à 4")

Matière : Laiton

CLAPET DE NON RETOUR SIMPLE BATTANT LAITON PN10/16 (301-302-321-322)

CARACTERISTIQUES :

- Respecter le sens de passage (indiqué sur le corps par une flèche)
- Montage vertical avec fluide ascendant ou horizontal
- Modèles taraudés femelle BSP
- Simple battant
- Etanchéité métal / métal ou EPDM (NBR en DN2"1/2 à 4")

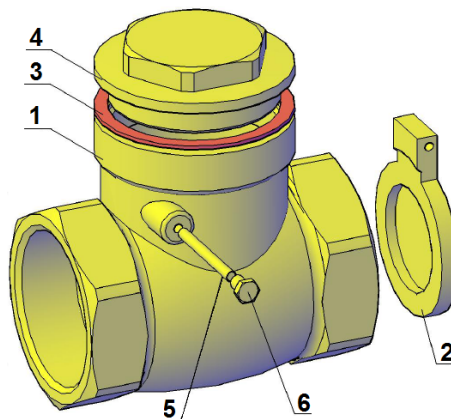
UTILISATION :

- Réseaux d'adduction, de distribution et d'évacuation d'eau
- Température mini admissible Ts : + 0°C
- Température maxi admissible Ts :+ 90°C pour modèles 301 et 321
- Température maxi admissible Ts :+ 60°C pour modèles 302 et 322
- Pression maxi admissible PN : 16 bars pour modèles 321 et 322, 10 bars pour modèles 301 et 302

GAMME :

- Raccordement taraudé femelle BSP cylindrique avec siège métal PN10 du DN 3/8" au DN 4" **Ref. 301**
- Raccordement taraudé femelle BSP cylindrique avec siège EPDM PN10 du DN 3/8" au DN 2" **Ref. 302**
- Raccordement taraudé femelle BSP cylindrique avec siège NBR PN10 du DN 2"1/2 au DN 4" **Ref. 302**
- Raccordement taraudé femelle BSP cylindrique avec siège métal PN16 du DN 1/2" au DN 2" **Ref. 321**
- Raccordement taraudé femelle BSP cylindrique avec siège EPDM PN16 du DN 1/2" au DN 2" **Ref. 322**

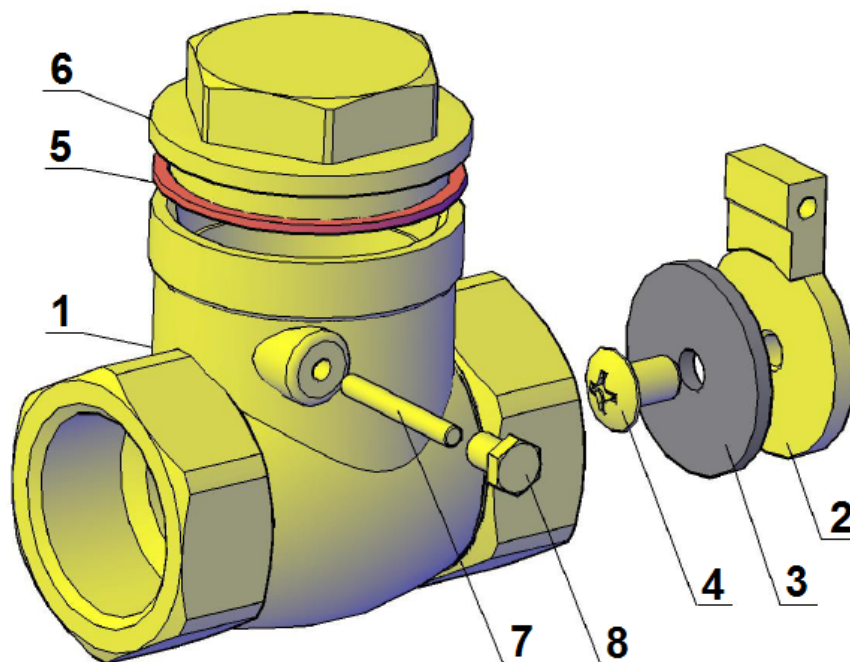
NOMENCLATURE MODELES SIEGE METAL REF.301 et 321 :



Repère	Désignation	Matériaux Ref. 301 DN 3/8" à 2" et 321	Matériaux Ref. 301 DN 2"1/2 à 4"
1	Corps	Laiton CW 617 N suivant EN 12165	Laiton CW 617 N suivant EN 12165
2	Battant	Laiton CW 617 N suivant EN 12165	Laiton CW 617 N suivant EN 12165
3	Joint de chapeau	Fibres	NBR
4	Chapeau	Laiton CW 617 N suivant EN 12165	Laiton CW 617 N suivant EN 12165
5	Axe	Laiton Hpb59-1	Laiton Hpb59-1
6	Vis axe	Laiton Hpb59-1	Laiton Hpb59-1

**CLAPET DE NON RETOUR SIMPLE BATTANT LAITON PN10/16
(301-302-321-322)**

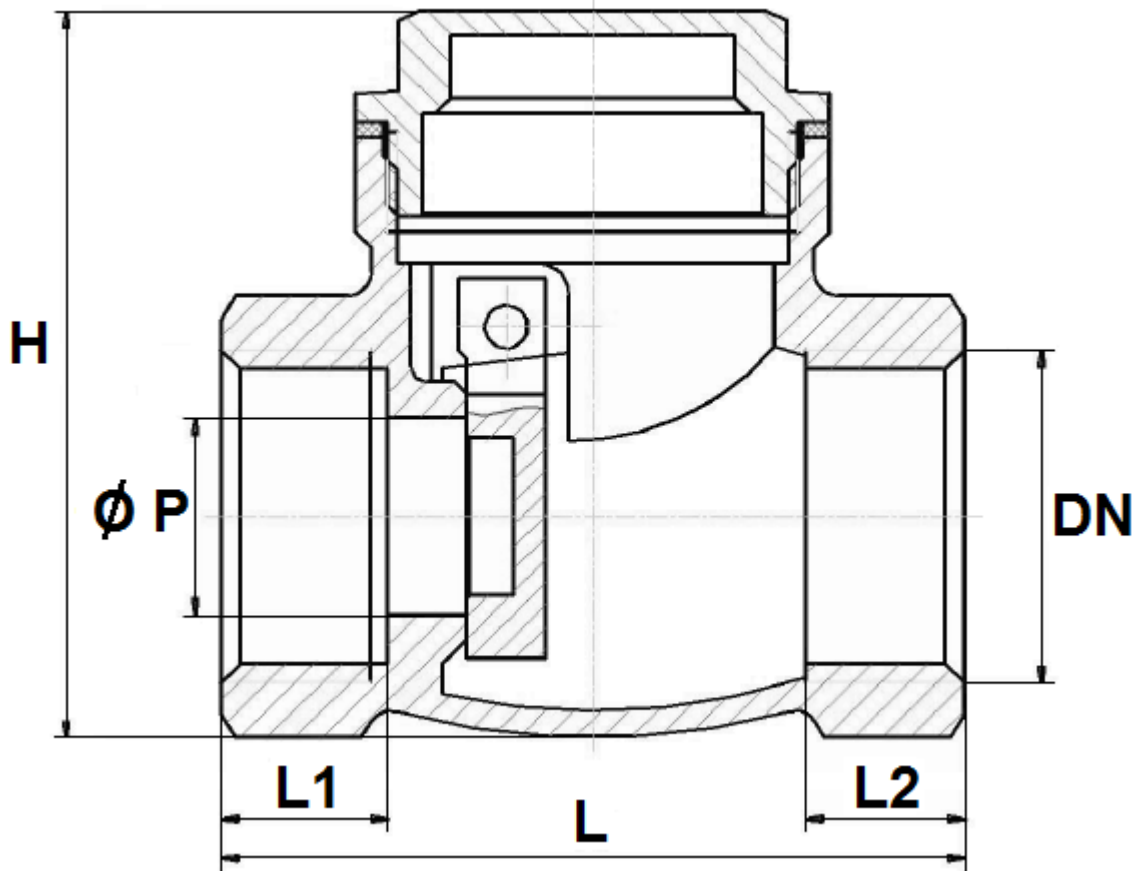
NOMENCLATURE MODELES SIEGE EPDM REF.302 et 322 :



Repère	Désignation	Matériaux Ref. 302 DN 3/8" à 2" et 322	Matériaux Ref. 302 DN 2"1/2 à 4"
1	Corps	Laiton CW 617 N suivant EN 12165	Laiton CW 617 N suivant EN 12165
2	Battant	Laiton CW 617 N suivant EN 12165	Laiton CW 617 N suivant EN 12165
3	Joint	EPDM	NBR
4	Vis	Laiton Hpb59-1	Laiton CW614 N suivant EN 12164
5	Joint de chapeau	Fibres	NBR
6	Chapeau	Laiton CW 617 N suivant EN 12165	Laiton CW 617 N suivant EN 12165
7	Axe	Laiton Hpb59-1	Laiton Hpb59-1
8	Vis axe	Laiton Hpb59-1	Laiton Hpb59-1

**CLAPET DE NON RETOUR SIMPLE BATTANT LAITON PN10/16
(301-302-321-322)**

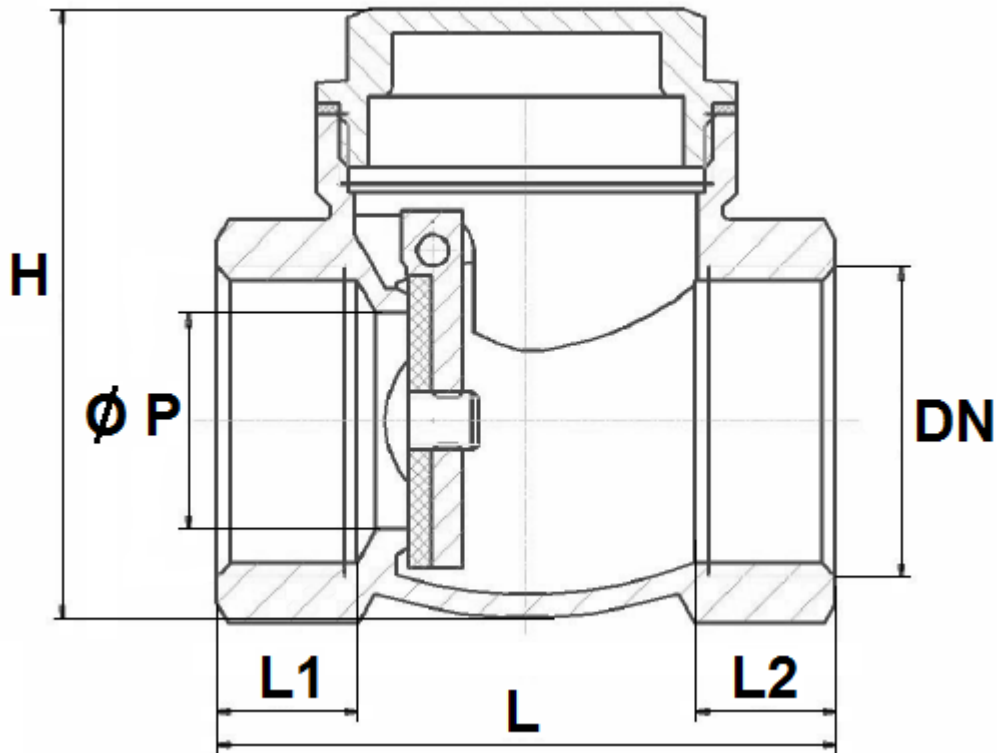
DIMENSIONS MODELE PN10 SIEGE METAL REF.301 (en mm) :



Ref.	DN	3/8"	1/2"	3/4"	1"	1"1/4	1"1/2	2"	2"1/2	3"	4"
301	Ø P	12	12.5	18.5	23.5	30	35	47	55	68	88
	L	47	47	53	63	70	88	97	116	135	164
	L1	10.5	10.5	12	13.5	17	18	19.5	16	16	20
	L2	10.5	10	12	12	14.5	17	19.5	16	16	20
	H	46	46	52	62	73	92	102	113	133	166
	Poids (en Kg)	0.120	0.140	0.200	0.340	0.430	0.760	1	1.570	1.879	3.764

**CLAPET DE NON RETOUR SIMPLE BATTANT LAITON PN10/16
(301-302-321-322)**

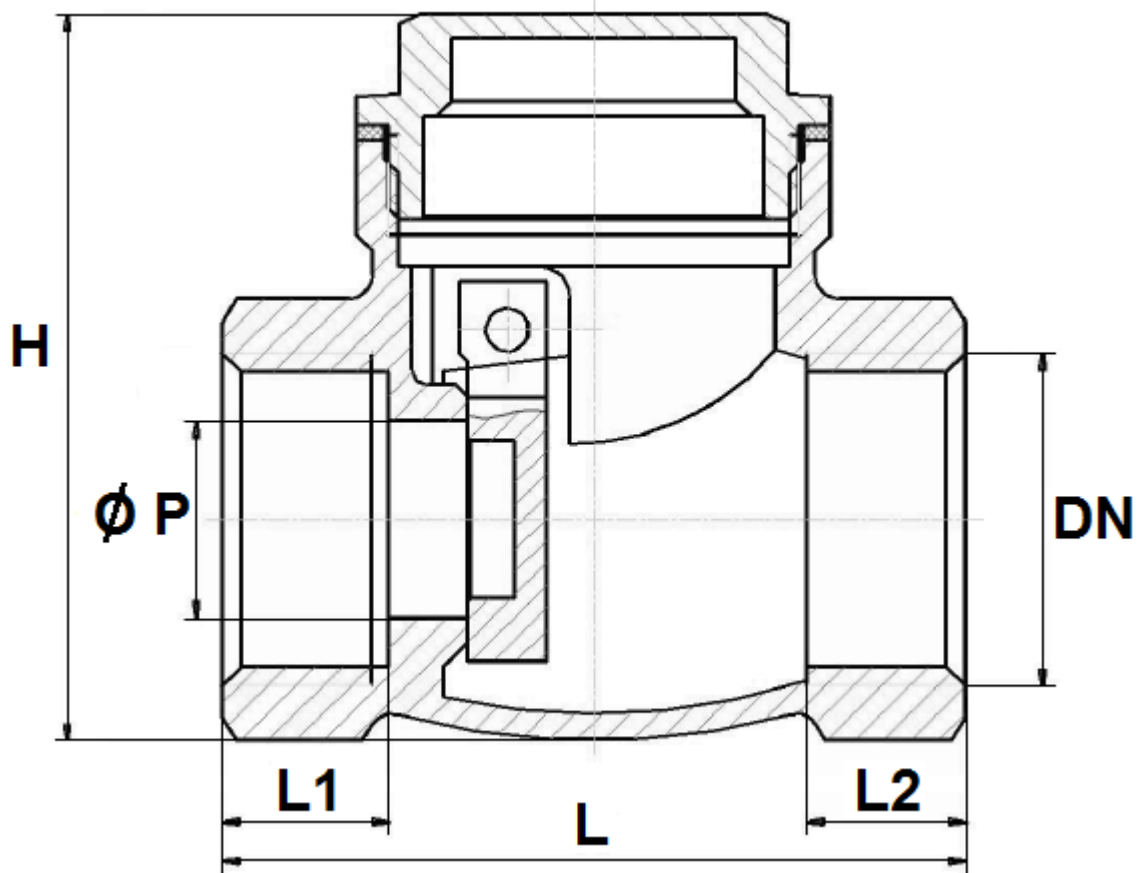
DIMENSIONS MODELE PN10 SIEGE EPDM - NBR REF.302 (en mm) :



Ref.	DN	3/8"	1/2"	3/4"	1"	1"1/4	1"1/2	2"	2"1/2	3"	4"
302	Ø P	12	12.5	18.5	23.5	30	35	47	55	68	88
	L	47	47	53	63	70	88	97	116	135	164
	L1	10.5	10.5	12	13.5	17	18	19.5	16	16	20
	L2	10.5	10	12	12	14.5	17	19.5	16	16	20
	H	46	46	52	62	73	92	102	113	133	166
	Poids (en Kg)	0.120	0.140	0.200	0.340	0.430	0.760	1	1.579	2.253	3.837

**CLAPET DE NON RETOUR SIMPLE BATTANT LAITON PN10/16
(301-302-321-322)**

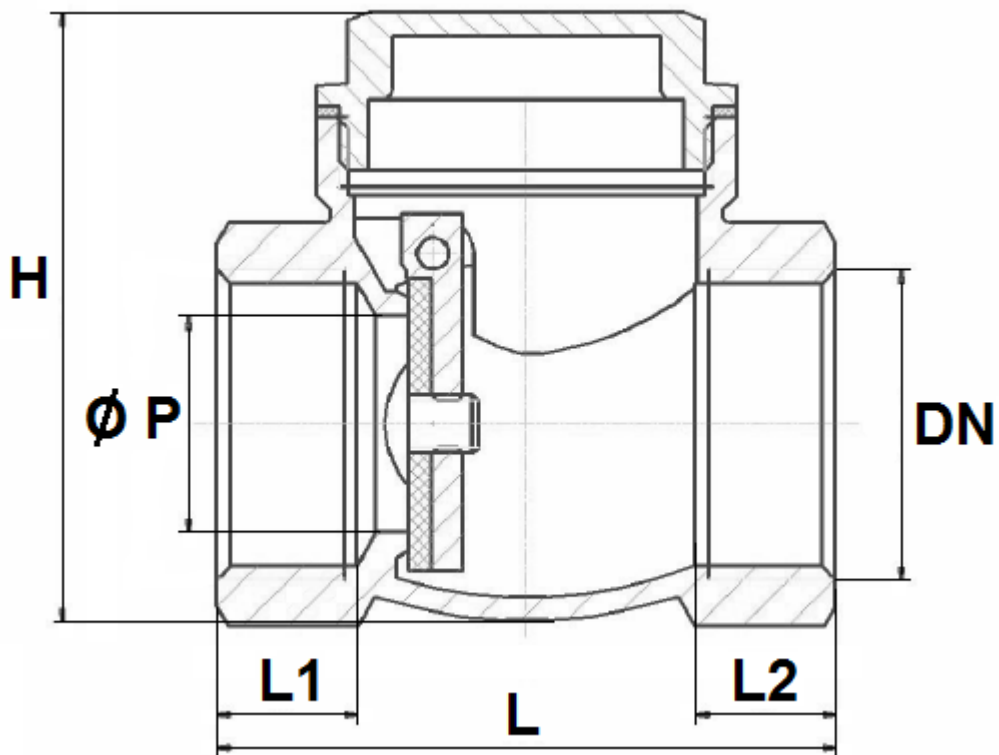
DIMENSIONS MODELE PN16 SIEGE METAL REF.321 (en mm) :



Ref.	DN	3/8"	1/2"	3/4"	1"	1"1/4	1"1/2	2"
321	Ø P	12	12.5	18.5	23.5	30	35	47
	L	49	49	58	70	80	88	102
	L1	11.5	10.5	12.5	15.5	17	18	21
	L2	11.5	10	12.5	14	17	17	21
	H	52	51	61	69	87	96.5	111
	Poids (en Kg)	0.160	0.185	0.285	0.440	0.580	0.870	1.200

**CLAPET DE NON RETOUR SIMPLE BATTANT LAITON PN10/16
(301-302-321-322)**

DIMENSIONS MODELE PN16 SIEGE EPDM REF.322 (en mm) :



Ref.	DN	3/8"	1/2"	3/4"	1"	1"1/4	1"1/2	2"
322	Ø P	12	12.5	18.5	23.5	30	35	47
	L	49	49	58	70	80	88	102
	L1	11.5	10.5	12.5	15.5	17	18	21
	L2	11.5	10	12.5	14	17	17	21
	H	51	52	61	69	87	96.5	111
	Poids (en Kg)	0.160	0.185	0.290	0.440	0.580	0.870	1.200

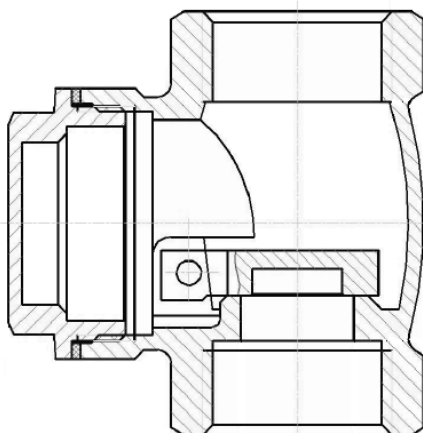
**CLAPET DE NON RETOUR SIMPLE BATTANT LAITON PN10/16
(301-302-321-322)**

NORMALISATIONS :

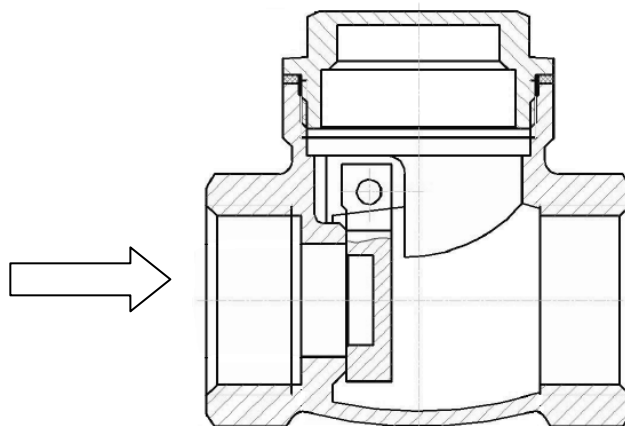
- Fabrication suivant la norme ISO 9001 :2008 (sauf Refs 301 et 302 du DN 2"1/2 à 4")
- DIRECTIVE 97/23/CE : Produits exclus de la directive (article 1, § 3.2)
- Taraudage femelle BSP cylindrique suivant la norme ISO 228-1

POSITIONS DE MONTAGE :

Montage Vertical (fluide ascendant)



Montage Horizontal



PRECONISATIONS : Les avis et conseils, les indications techniques, les propositions, que nous pouvons être amenés à donner ou à faire, n'impliquent de notre part aucune garantie. Il ne nous appartient pas d'apprécier les cahiers des charges ou descriptifs fournis. Il appartient au client de vérifier l'adéquation entre le choix du matériel et les conditions réelles d'utilisation.

**CLAPET DE NON RETOUR SIMPLE BATTANT LAITON PN10/16
(301-302-321-322)**

INSTRUCTIONS DE MONTAGE ET MAINTENANCE :

REGLES GENERALES :

- Bien vérifier l'adéquation entre le clapet et les conditions de service réelles (nature du fluide, pression et température)
- Prévoir suffisamment de robinets pour pouvoir isoler les tronçons de tuyauterie pour faciliter l'entretien des matériels.
- Vérifier attentivement que les clapets installés soient conformes aux différentes normes en vigueur.

INSTRUCTIONS DE MONTAGE :

- Avant montage des clapets, bien nettoyer la tuyauterie afin d'éliminer tout objet divers (particulièrement les gouttes de soudure et copeaux métalliques) qui pourraient l'encombrer ou viendraient empêcher le bon fonctionnement des clapets.
- Vérifier l'alignement des tuyauteries amont et aval (un alignement imparfait peut entraîner une contrainte importante sur les clapets).
- Bien vérifier l'encombrement entre les tuyauteries amont et aval, le clapet n'absorbera pas les écarts. Les déformations résultant de cette pratique peuvent entraîner des problèmes d'étanchéité, un mouvement incomplet de l'obturateur et même des ruptures. En conséquence, présenter l'appareil en position pour bien vérifier les conditions d'assemblage.
- Avant l'assemblage, bien vérifier la propreté des filetages, taraudages.
- Caler provisoirement les tronçons de tuyauterie qui n'ont pas encore leur support définitif. Ceci pour éviter d'appliquer sur le clapet des contraintes importantes.

IMPLANTATION SUR LA TUYAUTERIE

- Lors d'un changement de direction de la canalisation ou en présence d'un autre appareil il est souhaitable d'éloigner le clapet afin qu'il soit en dehors de la zone de turbulence qui augmenterait l'usure du clapet (**entre 3 à 5 fois le diamètre nominal en amont et en aval**).
- Au refoulement d'une pompe il est recommandé de mettre le clapet en place conformément à la norme NF CR 13932.