

**COMPTEUR PREMIERE PRISE A JETS MULTIPLES CLASSE B**



**Dimensions :** Calibre 15 à 50  
**Raccordement :** Fileté mâle BSP  
**Température Mini :** 0°C  
**Température Maxi :** + 30°C  
**Pression Maxi :** 16 Bars  
**Caractéristiques :** Jets multiples  
Cadran noyé  
Entrainement mécanique

**Matière :** Corps Laiton

## COMPTEUR PREMIERE PRISE A JETS MULTIPLES CLASSE B

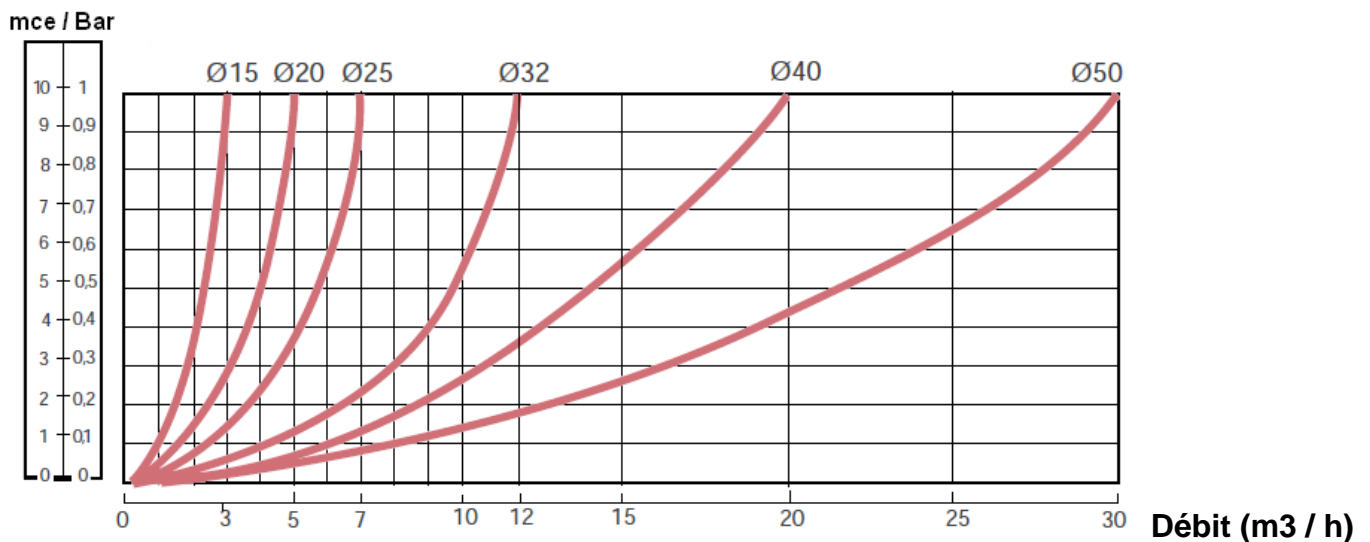
### CARACTERISTIQUES :

- Turbine à jets multiples
- **Classe B** en montage horizontal avec cadran horizontal uniquement (respecter le sens de passage indiqué sur le corps par une flèche)
- Cadran noyé ( non orientable )
- Entraînement mécanique
- Lecture directe sur rouleaux
- Capot de protection
- Corps laiton

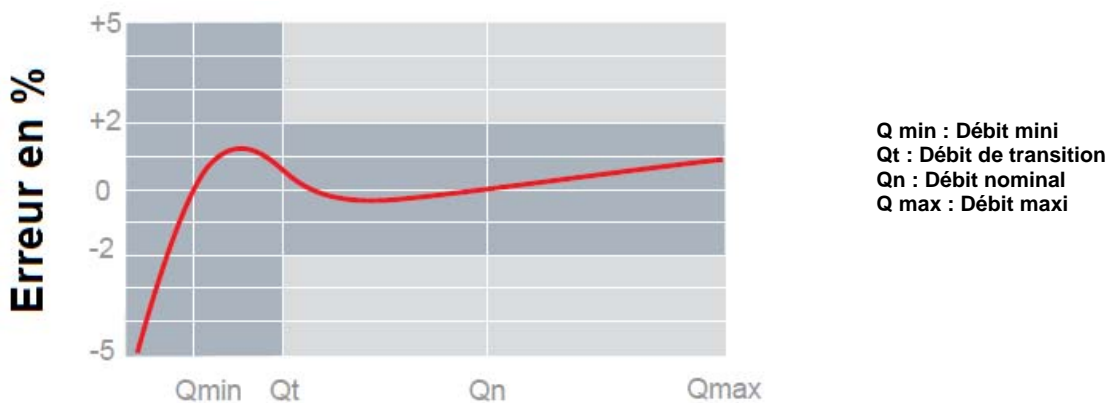
### UTILISATION :

- Réseaux de distribution d'eau
- Température mini et maxi admissible Ts : 0°C à + 30°C
- Pression maxi admissible Ps : 16 bars

### DIAGRAMME DE PERTES DE CHARGE :



### COURBE TYPIQUE D'ERREUR :

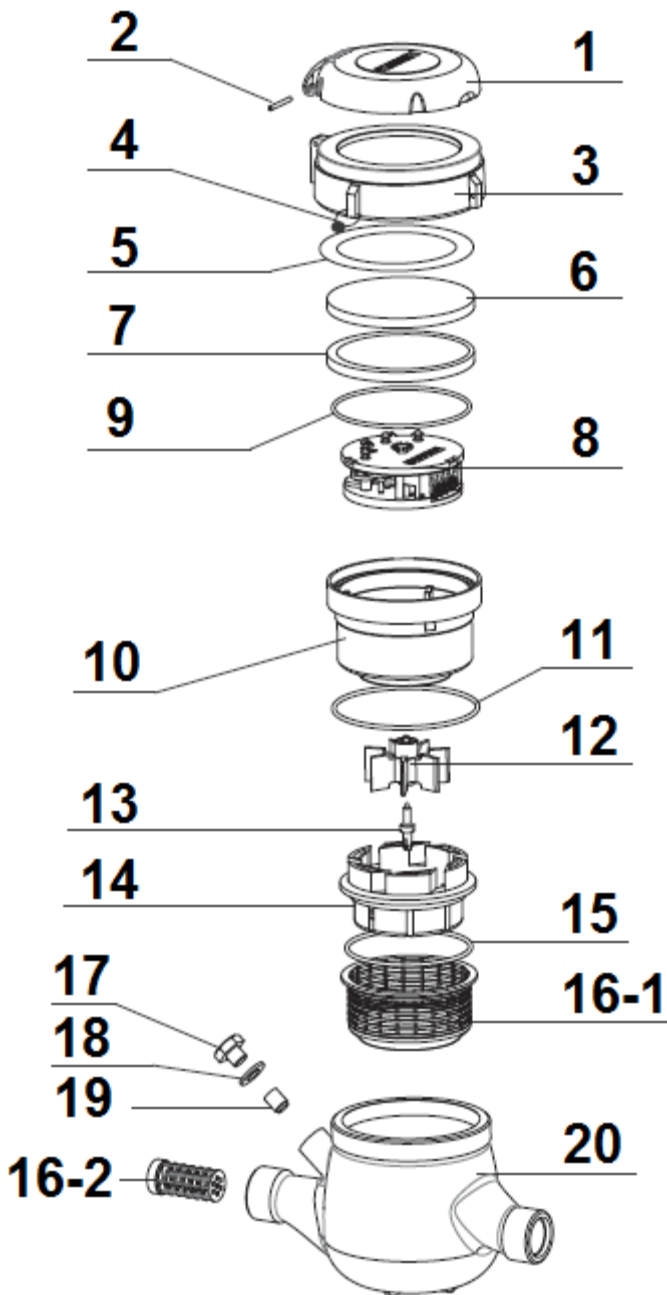


**COMPTEUR PREMIERE PRISE A JETS MULTIPLES CLASSE B**

**GAMME :**

- Eau froide Ref.1705 calibre 15 à 50

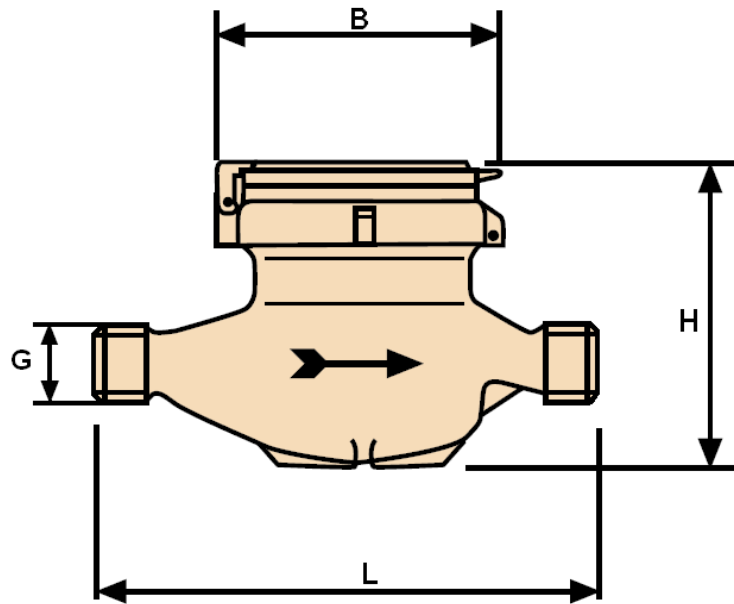
**NOMENCLATURE :**



Repère	Désignation
1	Capot de protection
2	Axe
3	Bague laiton
4	Plomb
5	Joint coulissant
6	Vitre en verre minéral trempé 8 mm
7	Joint de maintien
8	Mécanisme totaliseur
9	Joint torique
10	Boitier mécanisme
11	Joint torique
12	Turbine
13	Axe turbine
14	Distributeur
15	Joint torique
16-1	Filtre (uniquement en calibres 15,20, 40 et 50)
16-2	Filtre (uniquement en calibres 25 et 30)
17	Vis
18	Joint
19	Vis de réglage
20	Corps laiton

**COMPTEUR PREMIERE PRISE A JETS MULTIPLES CLASSE B**

DIMENSIONS ( en mm ) :



Ref.	Calibre	15	20	25	30	40	50
1705	G	3/4"	1"	1"1/4	1"1/2	2"	2"1/2
	L	170	190	260	260	300	300
	Ø B	100	100	104	104	126	160
	H	109	111	117	117	153	172
	Poids (en Kg)	1.35	1.45	2.04	2.11	4.58	7.25

## COMPTEUR PREMIERE PRISE A JETS MULTIPLES CLASSE B

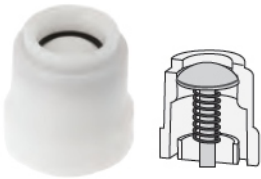
### ACCESSOIRES :



- Raccord compteur à écrou tournant avec trou de plombage – Mâle BSP
  - Calibre 15 F3/4"- M1/2" **Ref. 9811054**
  - Calibre 15 F3/4"- M3/4" **Ref. 9811094**
  - Calibre 20 F1" – M3/4" **Ref. 9811065**
  - Calibre 25 F1"1/4 - M1" **Ref. 9811076**
  - Calibre 30 F1"1/2 – M1"1/4 **Ref. 9811087**
  - Calibre 40 F2" – M1"1/2 **Ref. 9811098**
  - Calibre 50 F2"1/2 – M2" **Ref. 9811099**



- Bague anti-fraude
  - Calibre 15 **Ref. 9811040**
  - Calibre 20 **Ref. 9811041**
  - Calibre 25 **Ref. 9811042**



- Clapet anti-retour
  - Calibre 15 **Ref. 9811061**
  - Calibre 20 **Ref. 9811062**



- Tube d'attente PVC Mâle BSP
  - Calibre 15 longueur 170 **Ref. 9811067**



- Tube d'attente laiton Mâle BSP
  - Calibre 15 longueur 170 **Ref. 9811046**



- Support compteur laiton
  - Calibre 15 longueur 170 **Ref. 9811244**

**COMPTEUR PREMIERE PRISE A JETS MULTIPLES CLASSE B**
**ETENDUE DE MESURES :**

Calibre	15	20	25	30	40	50
Débit maxi Q max ( m3/h )	3	5	7	12	20	30
Débit nominal Qn ( m3/h )	1.5	2.5	3.5	6	10	15
Débit mini Classe B Q min avec ± 5% d'erreur ( m3/h )	0.03	0.05	0.07	0.12	0.2	0.45
Débit de transition Classe B Qt avec ± 2% d'erreur ( m3/h )	0.12	0.20	0.28	0.48	0.8	3
Lecture mini ( m3 )	0.00005	0.00005	0.00005	0.00005	0.00005	0.00005
Lecture maxi ( m3 )	100000	100000	100000	100000	1000000	1000000

**NORMALISATIONS :**

- Fabrication suivant la norme ISO 9001 : 2008 ICIM et IQNET
- DIRECTIVE 97/23/CE : Produits exclus de la directive ( article 1, § 3.2 )
- Approbation **CEE 75/33 ISO 4064**
- Attestation de conformité sanitaire **A.C.S. N° 11 ACC LY 221**
- Compteurs conformes à la norme Ukrainienne **UKRSEPRO**
- Compteurs conformes à la norme alimentaire **TIFQ DM 174/2004**
- Filetage mâle BSP cylindrique suivant la norme ISO 228-1

**PRECONISATIONS :** Les avis et conseils, les indications techniques, les propositions, que nous pouvons être amenés à donner ou à faire, n'impliquent de notre part aucune garantie. Il ne nous appartient pas d'apprécier les cahiers des charges ou descriptifs fournis. Il appartient au client de vérifier l'adéquation entre le choix du matériel et les conditions réelles d'utilisation.

## **COMPTEUR PREMIERE PRISE A JETS MULTIPLES CLASSE B**

### **INSTRUCTIONS DE MONTAGE ET DE MAINTENANCE**

#### **MONTAGE :**

Les tuyauteries doivent être parfaitement nettoyées et exemptes de toutes impuretés pouvant endommager le compteur.  
Les tuyauteries doivent être parfaitement alignées et leur supportage suffisamment dimensionné afin que les compteurs ne supportent aucune contrainte extérieure.

L'utilisation d'un kit support de compteur est fortement recommandée.

L'assemblage des compteurs sur les tuyauteries doit être réalisé avec des raccords à portées de joints plates.

Le serrage des embouts doit être réalisé avec des outils adéquats afin de ne pas endommager les embouts.

Le couple nécessaire à l'assemblage ne doit pas provoquer de tensions ni déformations de la structure des embouts.

**Il est recommandé que la tuyauterie soit droite sur une longueur de 5 fois le diamètre nominal (DN) en amont et en aval du compteur.**

La mise en place d'un filtre additionnel en amont du compteur est nécessaire si des particules solides sont contenues dans l'eau.

Installer un robinet avant le compteur et après le compteur afin de pouvoir l'isoler et le démonter si besoin.

Il est également recommandé d'installer un clapet antipollution après le compteur (entre le compteur et le robinet après compteur) afin de protéger le réseau d'un retour d'eau polluée.

#### **ESSAIS**

Lors des essais sous pression ou épreuve des tuyauteries les compteurs devront être déposés pour éviter tous risques liés à la surpression et aux coups de bélier qui pourraient endommager la turbine.

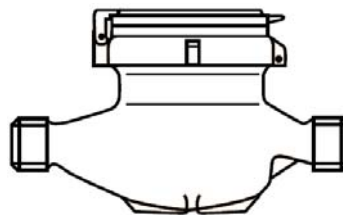
#### **MISE EN SERVICE**

La mise sous pression doit être progressive pour ne pas endommager le mécanisme.

Le compteur doit être protégé des risques d'inondation de pluie et de gel.

#### **POSITIONS DE MONTAGE :**

### **HORIZONTAL AVEC CADRAN HORIZONTAL UNIQUEMENT :**



**Classe B**