

**DOMUSA**  
T E K N I K

BRULEUR FIOUL A PULVERISATION  
**DOMESTIC**



HAUT RENDEMENT  
PARFAITE STABILITE DE LA FLAMME  
FAIBLE NIVEAU SONORE  
4 PUISSANCES DE 17 A 116 kW



Une technologie d'avance...  
à un prix raisonnable

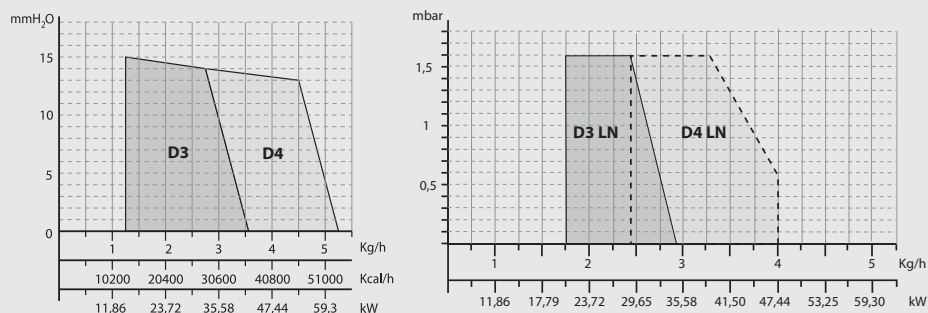
Pour son élaboration, les techniciens ont privilégié la qualité, intégrant:

Des composants de grande fiabilité. Un circuit pneumatique qui permet une régulation facile, une combustion optimun et un bas niveau sonore. Une manipulation facile tant des différentes régulations comme du montage et démontage des différents éléments.

Obtenant ainsi un BRULEUR technologiquement avancé, avec le plus grand niveau de prestation. Disponible avec

ou sans réchauffeur les brûleurs D3 et D4 sont homologués selon la norme EN 267. Réglage de l'air primaire sans enlever le capot.

#### COURBE DE CONTREPRESSION



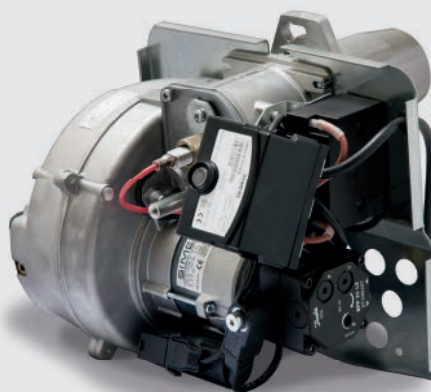
Brûleurs Domestic D3 D4 de remplacement à l'identique sur chaudière installées avant le 1er janvier 2018.

#### DOMESTIC LN : BRÛLEURS DOMESTIC D3 D4 BAS NOX

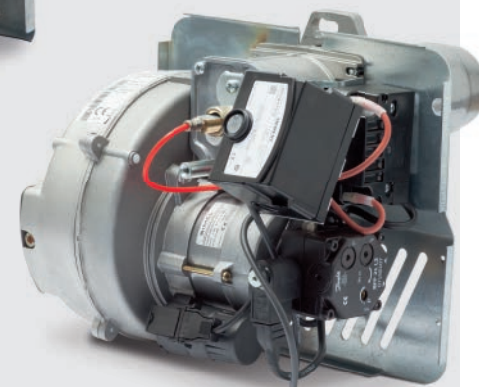
Modèles	Puissance kW		Type	Puissance Moteur W	Réchauffeur	Poids Emballé Kg
	min.	max.				
DOMESTIC D3	17,7	35,5	Pour Remplacement*	90	Non	12
DOMESTIC D3P	17,7	35,5	Pour Remplacement*	90	Oui	12
DOMESTIC SD3	17,7	35,5	Pour Remplacement*	90	Non	12
DOMESTIC SD3P	17,7	35,5	Pour Remplacement*	90	Oui	12
DOMESTIC D4	27,2	55,2	Pour Remplacement*	110	Non	12
DOMESTIC D4P	27,2	55,2	Pour Remplacement*	110	Oui	12
DOMESTIC SD3 LN	17,7	35,5	Bas NOx	90	Non	12
DOMESTIC SD3P LN	17,7	35,5	Bas NOx	90	Oui	12
DOMESTIC D3 LN	20,7	33,2	Bas NOx	90	Non	12
DOMESTIC D3P LN	20,7	33,2	Bas NOx	90	Oui	12
DOMESTIC D4 LN	28,4	47,5	Bas NOx	110	Non	12
DOMESTIC D4P LN	28,4	47,5	Bas NOx	110	Oui	12

P: Avec Réchauffer / S: Support réglable

\* Pour chaudière installée avant janvier 2018



DOMESTIC D3 LN / D4 LN



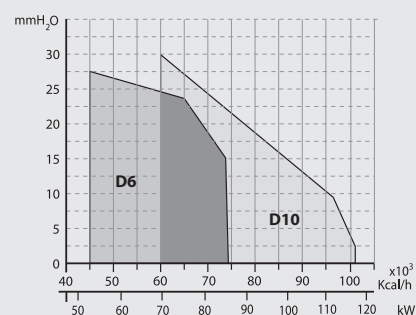
DOMESTIC SD3 LN



Faciles d'entretien les brûleurs D6-D10 offrent l'avantage d'un réglage aisé même dans des conditions difficiles.

Un accès rapide à la ligne de gicleur grâce à un système ingénieux de raccord rapide sans utiliser d'outil.

#### COURBE DE CONTREPRESSION



Brûleurs Domestic D6 D10 de remplacement à l'identique sur chaudière installées avant le 1er janvier 2018.

Modèles	Puissance kW		Type	Puissance Moteur W	Réchauffeur	Poids Emballé Kg
	min.	max.				
DOMESTIC D6	52	85	Bas NOx*	200	Non	15
DOMESTIC D10	70	116	Pour Remplacement**	200	Non	15

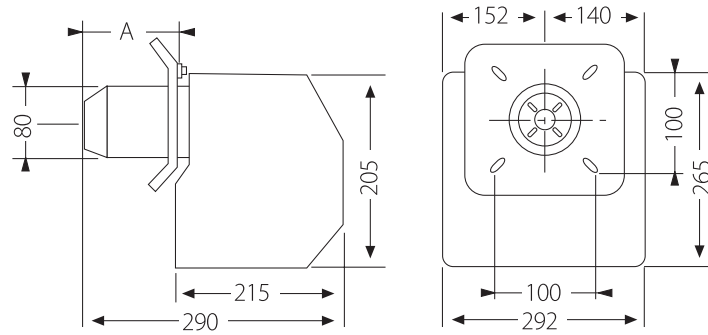
\* Installée avec chaudière JAKA HFS 60

\*\* Pour chaudière installée avant janvier 2018



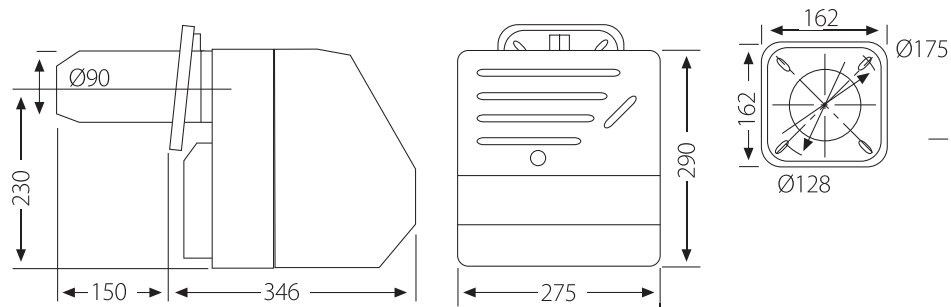
DOMESTIC D6/D10

## DIMENSIONS



	A
D3-D4	75
SD3	120
SD3P	120

DOMESTIC D3 / D4 / SD3

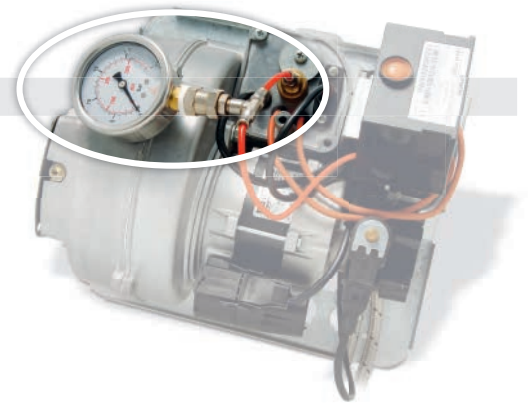


DOMESTIC D6 / D10

## OPTIONS

Prise Pression pompe facilité avec le kit Pression

Kit Réglage Pression (Manomètre, raccord en T avec piquage manomètre et alimentation ligne gicleur, tuyau alimentation fioul, réduction)



**DOMUSA**  
T E K N I K

ADRESSE POSTALE  
Apdo. 95  
20730 AZPEITIA  
(Gipuzkoa) Espagne

USINE ET BUREAUX  
B° San Esteban, s/n.  
20737 ERREZIL (Gipuzkoa) Espagne  
Tel.: 00 34 943 81 38 99  
ventes.france@domusateknik.com  
www.domusateknik.com

ENTREPÔT  
Atxubiaga, 13  
B° Landeta  
20730 AZPEITIA  
(Gipuzkoa) Espagne

