

Fiche Technique Extracteur hélicoïde direct AXELAIR – Gamme Vorticel E Code VHIBPM...



Descriptif produit pour CCTP :

Les extracteurs **Vorticel E**, codes **VHIBPM** sont des extracteurs hélicoïdes électriques à extraction directe.

Les extracteurs Vorticel E ont un IP44 et sont Classe I (simple isolation électrique).

Ces extracteurs sont homologués CE et construits suivant la norme ISO 9001.

Matériaux :

Grille de protection : acier protégée par de la peinture époxydique noir.

Cadre : tôle d'acier protégé par de la peinture polyester.

Hélice : pales en polypropylène indéformable et moyeu en aluminium moulé sous pression.

Moteur : moteur asynchrone à induction, rotor monté sur roulements à billes à double étanchéité du lubrifiant.

Type de propulsion :

L'hélice est de forme hélicoïde, privilégiant le débit et le niveau sonore, bien adapté à une extraction directe.

Modes de fonctionnement :

WHIBPM : Standard, marche/arrêt/variation de vitesse par une commande non fournie

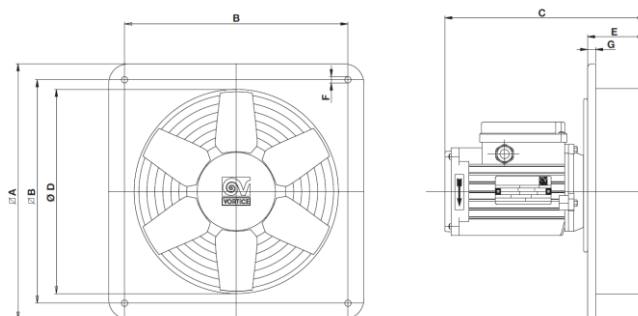
Caractéristiques techniques du produit :

Caractéristiques	Unité	VHIBPM252	VHIBPM254	VHIMBP304	VHIBPM354
Alimentation	VAC	230			
Puissance absorbée	W	95-105	55/65	55/70	85-95
Pression sonore Lp à 3 m	dB(A)	71	50.5	54	66.5
Débit d'air maxi extraction	m ³ /h	1500	1 000	1360	1850
Pression max	Pa	196	66	74	45
Poids	kg	3,5	3	3	4

Les pages catalogues sont disponibles sur le site www.axelair-ventilation.fr.

Dimensions (mm) :

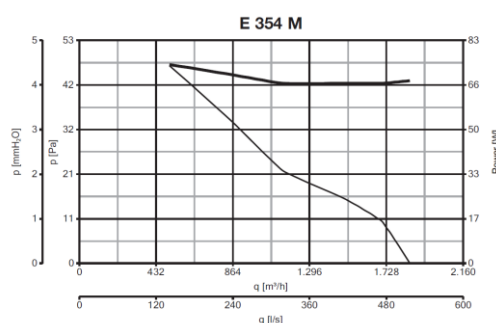
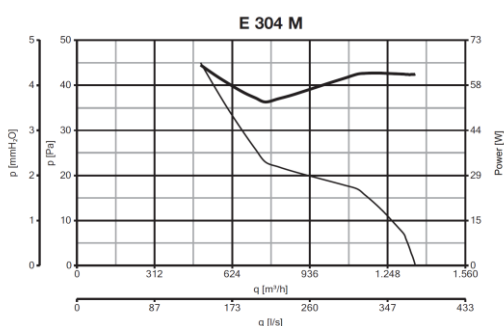
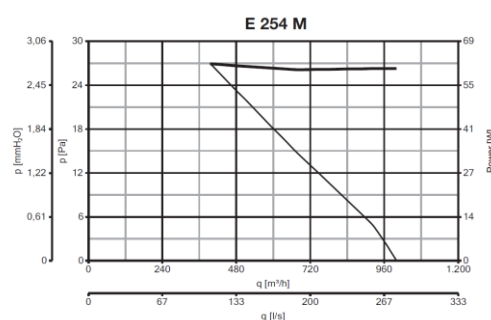
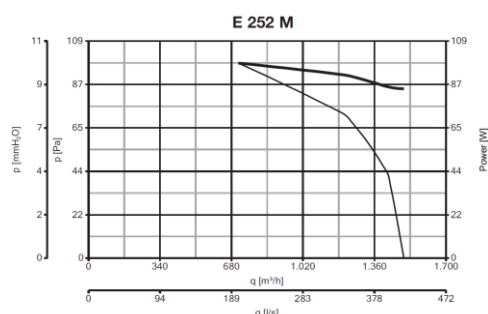
Modèle	A	B	C	D	E	F	G
VHIBPM252	320	280	201	256	68	8	10
VHIBPM254				308			
VHIMBP304	380	330	203	360	70		
VHIBPM354	450	380					



Fiche Technique Extracteur hélicoïde direct AXELAIR – Gamme Vortichel E Code VHIBPM...



Courbes débit/pression :

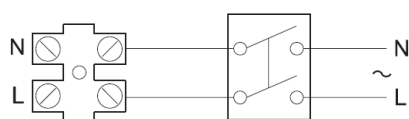


Raccordement électrique :

Alimentation : mono 230 V AC, 50 Hz.

Le raccordement doit être réalisé conformément à la norme NF C 15 100.

Schémas électriques :



Mise en place des appareils :

Les extracteurs Vortichel E se fixent par 4 vis au mur. L'installation de l'appareil doit se faire dans un environnement dont la température est comprise entre -25°C et +70°C. Ce sont des extracteurs directs. Il faut prévoir une entrée d'air dans la pièce.

Fiche Technique Extracteur hélicoïde direct AXELAIR – Gamme Vortice E Code VHIBPM...



Accessoires disponibles uniquement sur commande :

- Sélecteurs électroniques de vitesses monophasés
- Variateur de tension monophasé
- Entretoises pour montage sur panneau
- Grilles de protection

Correspondance des références Axelair/Vortice :

Codes Axelair	Gamme Vortice	Référence Vortice	Codes Vortice
VHIBPM252	VORTICEL	E AXE NOIR	40203
VHIBPM254	VORTICEL	E AXE NOIR	40303
VHIBPM304	VORTICEL	E AXE NOIR	40503
VHIBPM354	VORTICEL	E AXE NOIR	40703