



Descriptif produit pour CCTP :

Les extracteurs **EVO**, codes **XE...** sont des extracteurs hélicoïdes électriques à deux vitesses à extraction directe ou sur conduit court. Différentes options sont disponibles telles que la temporisation évoluée, la détection de présence ou encore une option temporisation simple associé à une sonde d'hygrométrie. La gamme EVO se décline en deux diamètres : 100 et 120.

Les extracteurs EVO ont un IP45 et ont une double isolation électrique (Classe II).

Ces extracteurs sont homologués CE et construits suivant la norme ISO 9001.

Matériaux :

- Façade : ABS anti UV
- Corps : ABS anti UV
- Hélice : polypropylène
- Moteur : moteur à pôles blindés munis de roulement à billes et d'un disjoncteur thermique, à 2 vitesses de ventilation.

Type de propulsion :

L'hélice est de forme hélicoïde, privilégiant le débit et le niveau sonore, bien adaptée à une extraction en conduit court ou directe (à travers le mur extérieur).

Modes de fonctionnement :

XE : Standard. 2 vitesses par interrupteur.

XETP : Temporisation personnalisable : avec post-ventilation temporisée de 6 à 21 minutes, retard au démarrage de 45 à 120 secondes, et en option, une fonction de démarrage cyclique toutes les 8,12 ou 24 heures pendant 6 à 21 minutes.

XED : Détecteur de présence : mise en route par détection de présence infra-rouge. L'appareil démarre quelques secondes après l'entrée d'une personne dans la pièce et continue de fonctionner grâce à une temporisation réglable de 3 à 20 minutes.

XETPH : Avec post-ventilation temporisée et mise en route par une sonde **d'hygrométrie**. L'appareil se met en route automatiquement après dépassement d'un seuil d'humidité réglable (de 60% à 90%), et s'arrête automatiquement si le taux d'humidité est inférieur au seuil demandé. En dessous du seuil, l'appareil fonctionne en mode Temporisé.

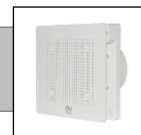
Caractéristiques techniques du produit :

Caractéristiques	Unité	XE100	XE120
Alimentation	VAC	230	230
Puissance absorbée	W	5/9	10/13
Pression sonore Lp à 3 m	dB(A)	20,8/26,9	26,4/30,6
Débit d'air maxi	m ³ /h	95	170
Pression disponible maxi	Pa	46	49
Poids	Kg	0,60	0,70

Les pages catalogues sont disponibles sur le site www.axelair-ventilation.fr.

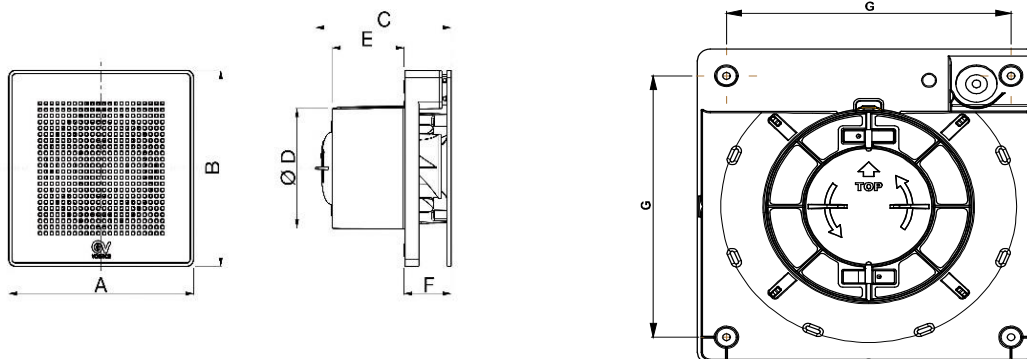
Applications
Maison individuelle
Tertiaire
Toute pièce humide en général

Avantages
Design moderne
Très bas niveau sonore
IP45

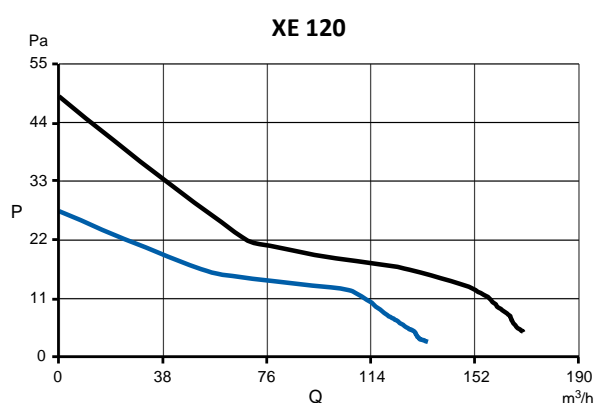
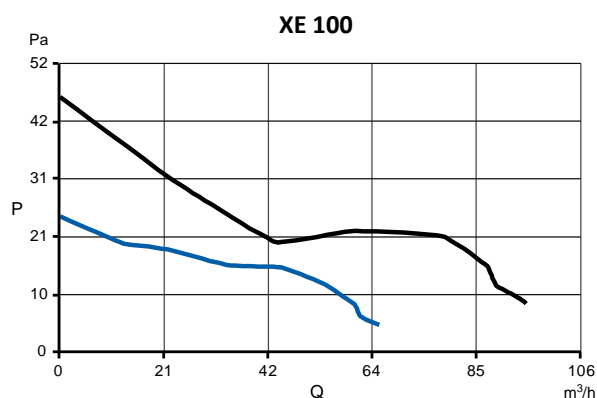


Dimensions (mm) :

Modèle	A	B	C	D	E	F	G
XE100	159	159	116	98	61,5	40,5	132
XE120	179	179	127	118	71	42,5	152



Courbes débit/pression :

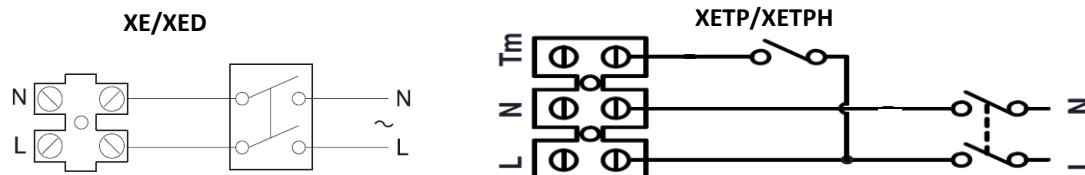


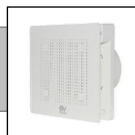
Raccordement électrique :

Alimentation : mono 230 V AC, 50 Hz.

Le raccordement doit être réalisé conformément à la norme NF C 15 100.

Schéma électrique :





Mise en place des appareils :

Les EVO se fixent par 4 vis, soit au mur, soit au plafond, dans un environnement ne dépassant pas 50°C. Ce sont des extracteurs directs qui tolèrent un conduit court n'excédant pas 40 cm afin de pouvoir garantir leurs caractéristiques techniques. Il faut prévoir une entrée d'air dans la pièce, particulièrement pour les modèles disposant d'une sonde d'hygrométrie.

Accessoires :

- Grille fixe de sortie d'air
- Grille de sortie d'air à volets gravitaires de surpression
- Conduits à définir en fonction de la réglementation en vigueur
- Collier serre-tube monofil
- Entrée d'air autoréglable
- Façade bombée (esthétique de l'Evo Habitat)

Correspondance des références Axelaire/Vortice :

Codes Axelaire	Gamme Vortice	Référence Vortice	Codes Vortice
XE100	PUNTO EVO	ME 100/4'LL	11260
XETP100	PUNTO EVO	ME 100/4'LL TP	11261
XETPH100	PUNTO EVO	ME 100/4'LL HCS	11262
XED100	PUNTO EVO	ME 100/4'LL PIR	11263
XE120	PUNTO EVO	ME 120/5'LL	11270
XETP120	PUNTO EVO	ME 120/5'LL TP	11271
XETPH120	PUNTO EVO	ME 120/5'LLHCS	11272
XED120	PUNTO EVO	ME 120/5'LL PIR	11273